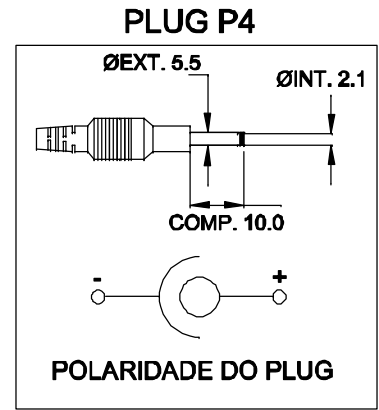
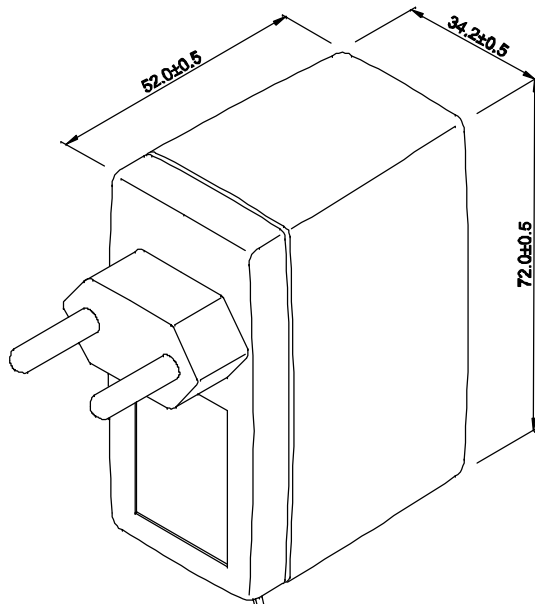


ENTRADA
85 ~ 265 VAC

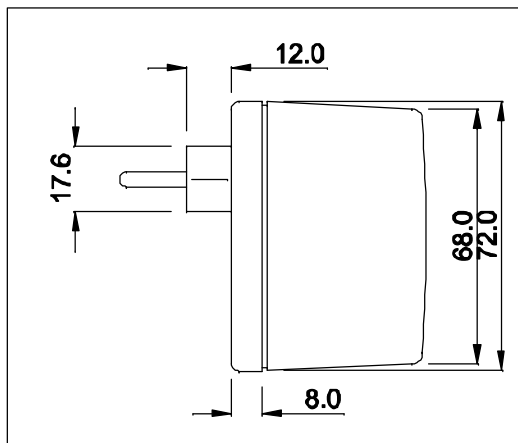


CABO COM 2 m ± 10cm DE COMPRIMENTO

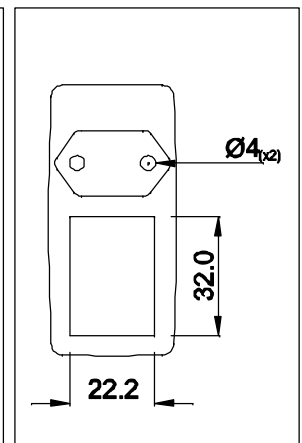
SAÍDA
6VDC / 2A



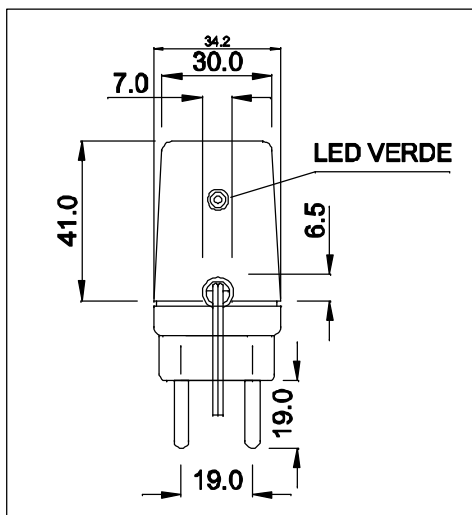
VISTA LATERAL



VISTA FRONTAL



VISTA POR BAIXO



CAIXA CF-063
PESO DO PRODUTO: 130.0(g)

DIMENSÕES EM: [mm]

| | | | | |
|----------------------------|-------------------------------------|---------------|---------|------------|
| | | DOC. Nº | | |
| | | 108 | | |
| DIAGRAMA DE LIGAÇÃO | | | | |
| CLIENTE | TECNOTRAFO | | CÓDIGO | 136.614.01 |
| DESCRIÇÃO | FONTE F.R.E.85 ~ 265VAC S.6VDC / 2A | | PLACA | B-069 |
| | | | EMISSÃO | 02 |
| REV. | 01 | | | |
| DATA: | 07/04/10 | AUTOR / VISTO | RIVALDO | |
| | | CONFERIDO: | | |