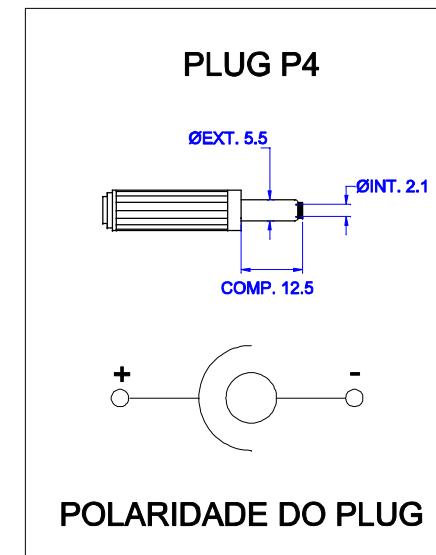
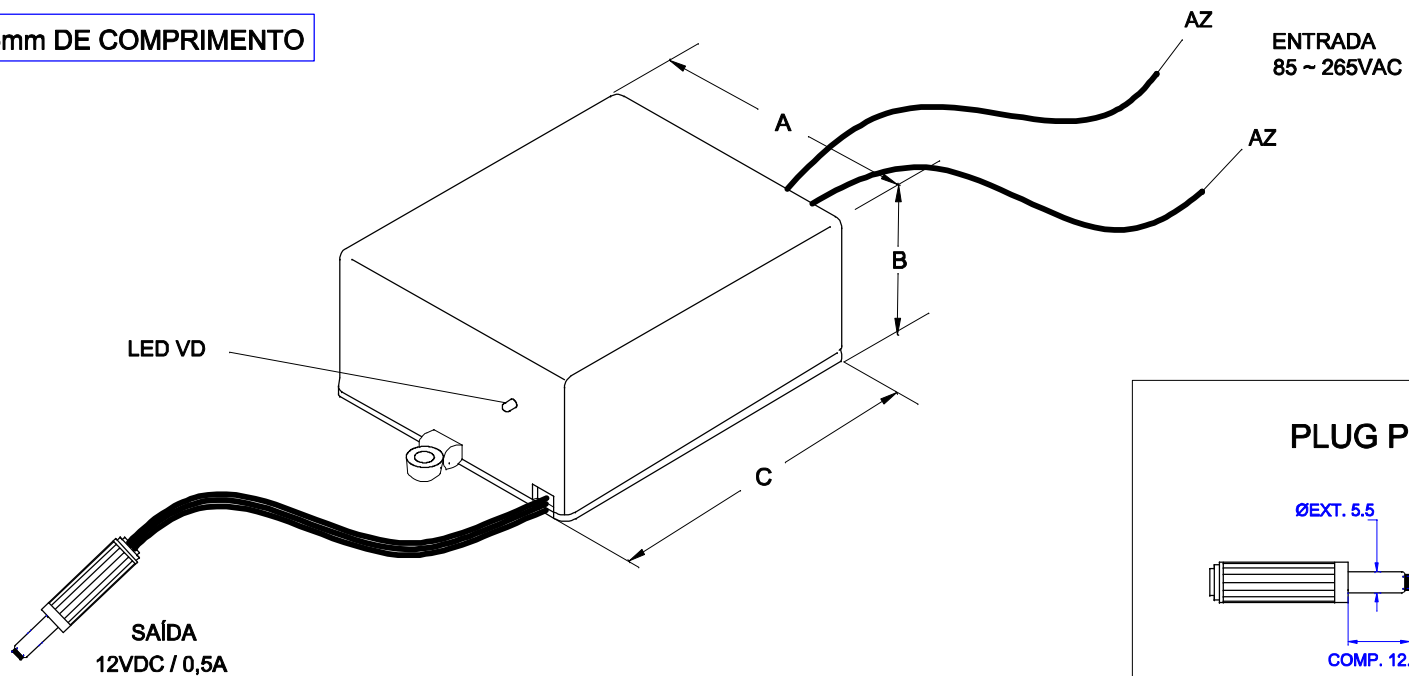
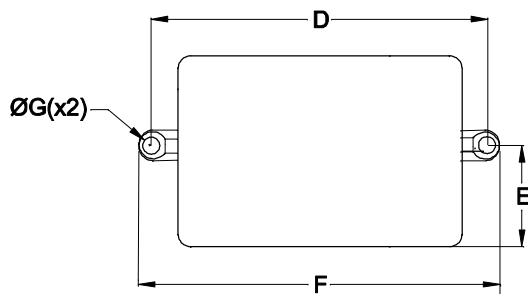


CABOS COM 150mm ± 5mm DE COMPRIMENTO



VISTA INFERIOR



DIMENSÕES EM: [mm]

A	B	C	D	E	F	G
44.0±0.5	26.0±0.5	63.0±0.5	72.0±0.5	22.0±0.5	79.0±0.5	3.0±0.2

CAIXA PBT-064
PESO DO PRODUTO:52,0 (g)

		DOC. Nº	108	
		DIAGRAMA DE LIGAÇÃO		
CLIENTE	TECNOTRAFO		CODIGO	136.517.01
DESCRIÇÃO	FONTE FR E.85 ~ 265VAC S.12VDC/0,5A		PLACA	B-514
			EMISSÃO	01
DATA:	25/09/09	AUTOR:	DANILO	CONFERIDO: