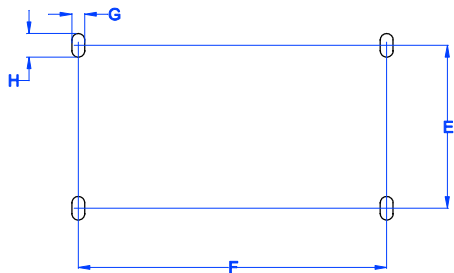
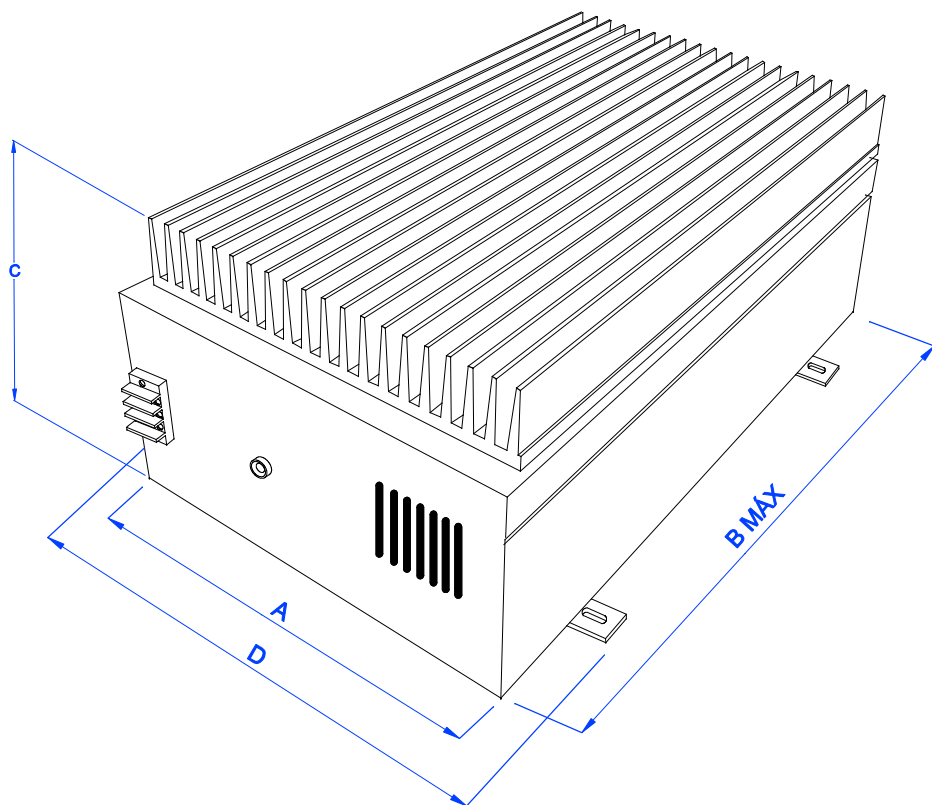


1

2

3

4



DIMENSÕES EM: [mm]

A	B	C	D	E	F	G	H
203.0±2.0	355.0±2.0	134.0±2.0	232.0±2.0	213.0±2	220.0±2	5.0±1.0	10.0±1.0

PESO DO PRODUTO: 5,89kg

VISTA TRASEIRA

POTENCIÔMETRO PARA
AJUSTE DE TENSÃO

0,5 ~ 15,5VDC / 20A
SAÍDA
TERRA

VISTA FRONTAL

ENTRADA
110/220VAC
TERRA

LED BICOLOR
VM - CARREGANDO
VD - CARREGADO



TECNOTRAFO

DOC. Nº

108

DIAGRAMA DE LIGAÇÃO

CLIENTE	TECNOTRAFO	CODIGO	136.355.01
DESCRIÇÃO	FORTE AC/DC E.110/220VAC S.0,5 ~ 15,5VDC/20A	PLACA	B-468
		EMISSÃO	01
DATA:	29/05/09	AUTOR:	THIAGO
		CONFERIDO:	

CAIXA Cód. 890.053.01

1

2

3

4