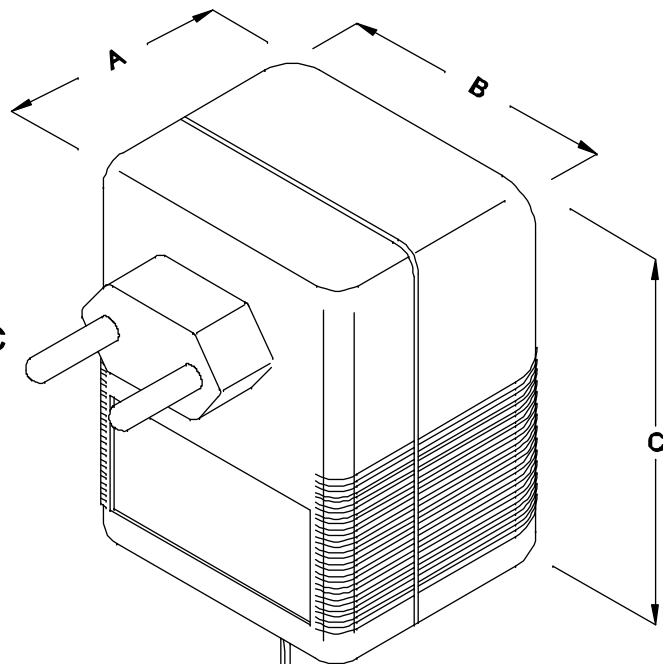
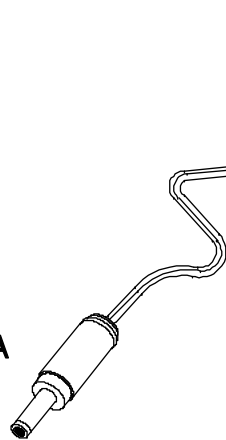


ENTRADA  
100 ~ 240VAC



CABO COM 1,5m ± 0,05m COMPRIMENTO

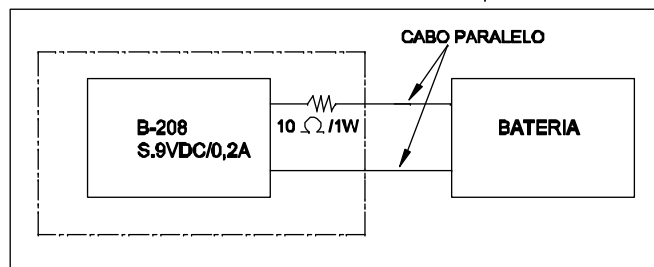
SAÍDA  
9VDC / 0,2A



DIMENSÕES EM mm

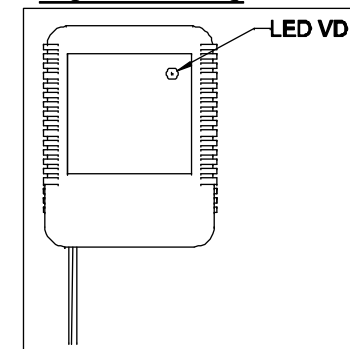
| A        | B        | C        |
|----------|----------|----------|
| 37.5±0.5 | 44.0±0.5 | 55.7±0.5 |

DIAGRAMA

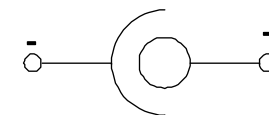
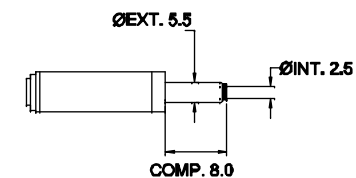


CAIXA CF 065/2  
PESO DO PRODUTO: 56,0g

VISTA DE TRÁS



PLUG P4



POLARIDADE DO PLUG

DIMENSÕES EM: [ mm ]

|                            |   |         |         |            |
|----------------------------|---|---------|---------|------------|
|                            |   | DOC. Nº | 108     |            |
| <b>DIAGRAMA DE LIGAÇÃO</b> |   |         |         |            |
| CLIENTE                    | TECNOTRAFO                              |         | CODIGO  | 136.346.01 |
| DESCRIÇÃO                  | FONTE F.R. E.100 ~ 240VAC S.9VDC / 0,2A |         | PLACA   | B-208      |
|                            |   |         | REV.    | 01         |
| DATA                       | 06/04/10                                | AUTOR   | HIKISON | CONFERIDO: |
|                            |   |         |         | 04         |