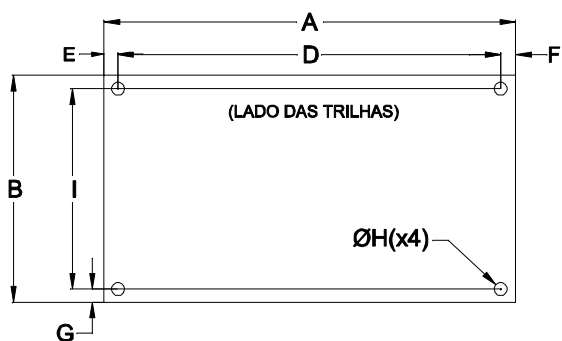


ENTRADA
85 ~ 265VAC



CABOS COM 150mm ± 5mm DE COMPRIMENTO

DIMENSÕES EM: [mm]

A	B	C	D	E	F	G	H	I
85.0±0.5	53.2±0.3	35.1±0.3	75.8±0.3	4.1±0.1	5.1±0.1	4.4±0.1	3.5±0.1	44.4±0.1

PESO DO PRODUTO: 83,0g

 TECNOTRAFO		DOC. Nº	
		108	
DIAGRAMA DE LIGAÇÃO			
CLIENTE	TECNOTRAFO		CODIGO
		136.276.01	
DESCRIÇÃO	FUNTE AC/DC FR E.85~265VAC S.5VDC/2A S.-12VDC/0,5A		PLACA
		B-539	
		REV.	EMIÇÃO
		00	02
DATA:	AUTOR:	CONFERIDO:	
19/02/10	DANILO		