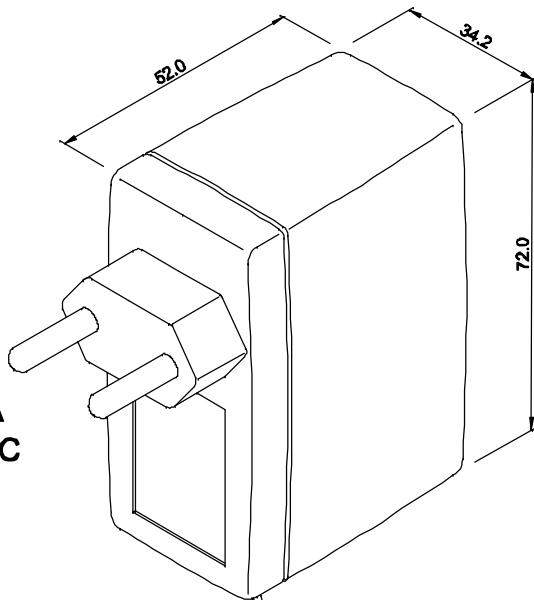
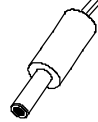


ENTRADA
85 ~ 265 VAC

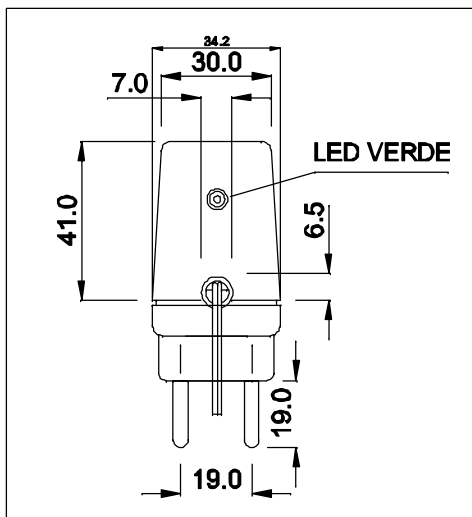


CABO COM 1,5 m ± 5cm DE COMPRIMENTO

SAÍDA
3,3VDC / 2A

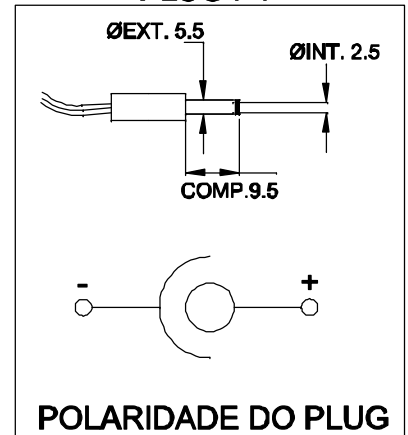


VISTA POR BAIXO



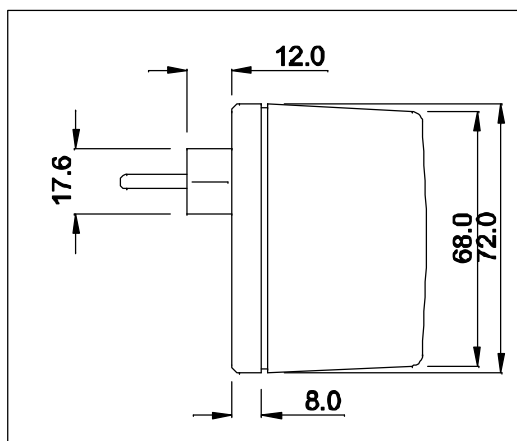
CAIXA CF-063

PLUG P4

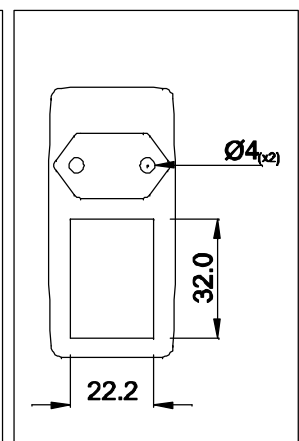


POLARIDADE DO PLUG

VISTA LATERAL



VISTA FRONTAL



DIMENSÕES EM: [mm]



TECNOTRAFO

DOC. Nº

108

DIAGRAMA DE LIGAÇÃO

CLIENTE	TECNOTRAFO	CODIGO	136.243.01
DESCRIÇÃO	FONT E FR E.85 ~ 265VAC S. 3,3VDC / 2A	PLACA	B-406
DATA:	08/03/10	REV.	00
AUTOR / VISTO	HIKISON	EMISSÃO	02
CONFERIDO:			