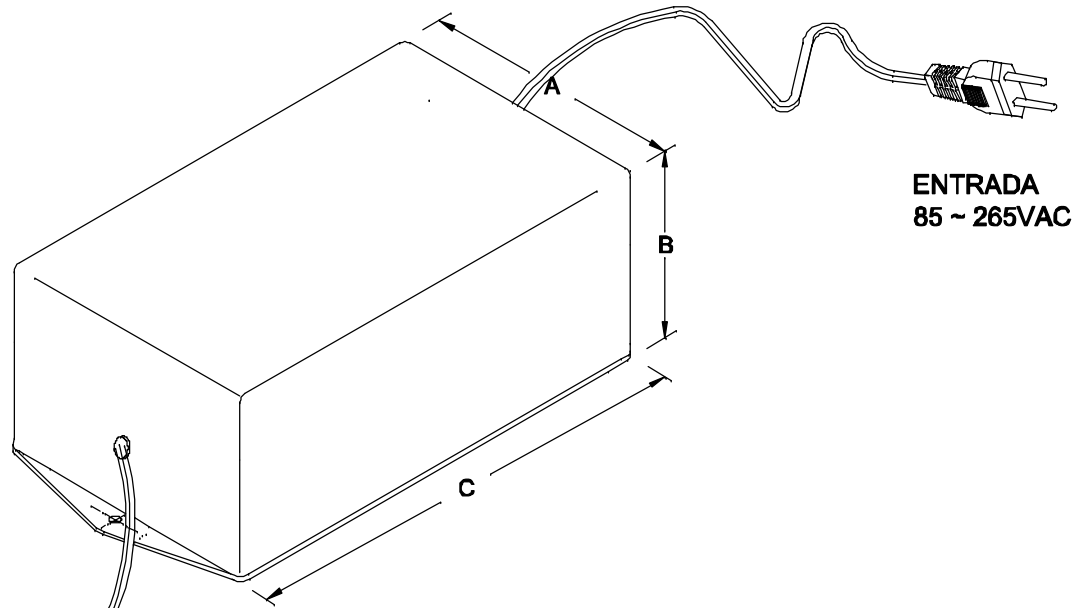
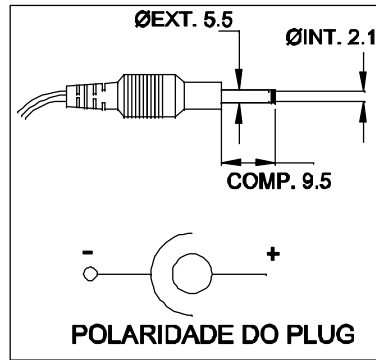
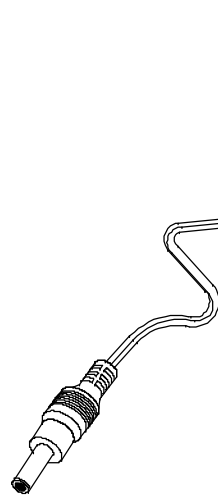


PLUG P4



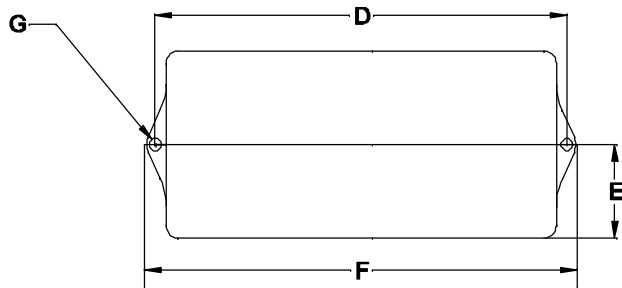
ENTRADA
85 ~ 265VAC

CABOS COM 100cm ± 5cm DE COMPRIMENTO



SAÍDA
5VDC / 3A

VISTA SUPERIOR



DIMENSÕES EM: [mm]

A	B	C	D	E	F	G
73,3±0.5	32.3±0.5	84.8±0.5	92.7±0.5	36.5±0.5	101.0±0.5	Ø 4.0±0.2



TECNOTRAFO

DOC. Nº

108

DIAGRAMA DE LIGAÇÃO

CLIENTE	TECNOTRAFO		CODIGO	136.224.01
DESCRIÇÃO	FORTE F.R E.85 ~ 265VAC S.5VDC / 3A		PLACA	B-140
DATA:	12/04/10	AUTOR:	RIVALDO	EMISSÃO
		CONFERIDO:		02

CAIXA PB - 085/2