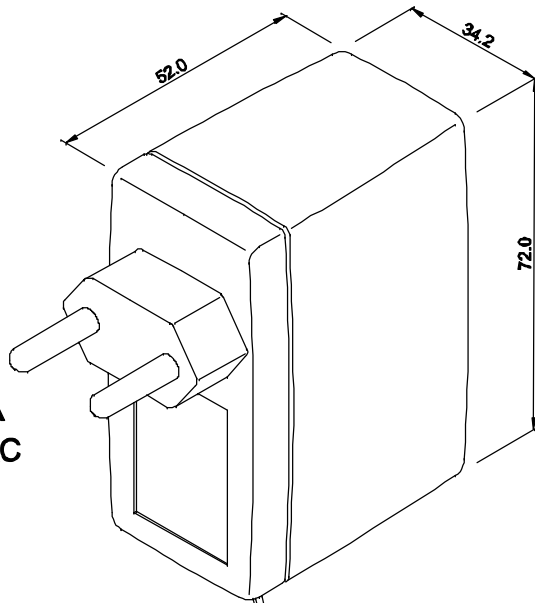
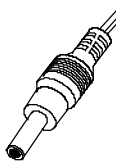


ENTRADA  
85 ~ 265 VAC

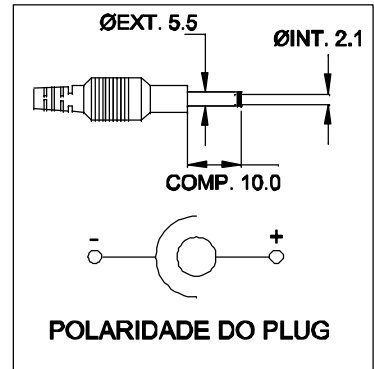


CABO COM 1,15 m ± 5cm DE COMPRIMENTO

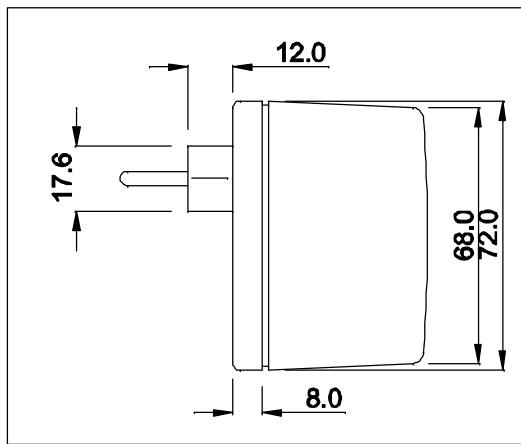
SAÍDA  
12VDC / 0,35A



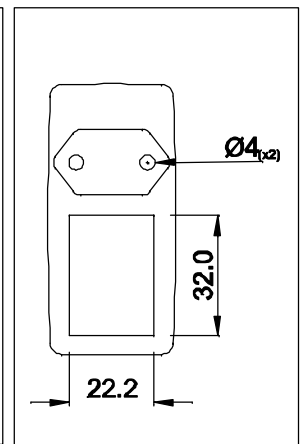
**PLUG P4**



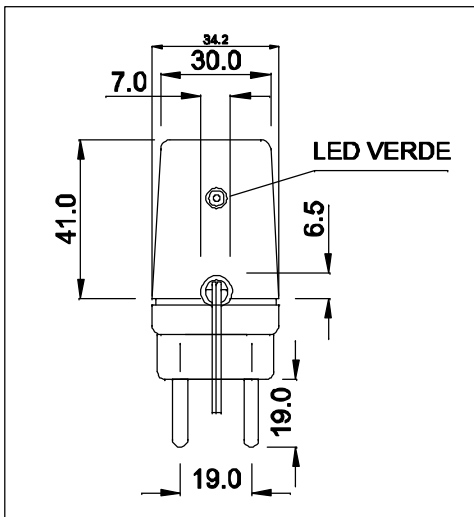
VISTA LATERAL



VISTA FRONTAL




VISTA POR BAIXO



CAIXA CF-063

DIMENSÕES EM: [ mm ]

 <b>TECNOTRAFO</b>		DOC. Nº	108
		<b>DIAGRAMA DE LIGAÇÃO</b>	
CLIENTE	TECNOTRAFO	CODIGO	136.222.01
DESCRIÇÃO	FONTE FR E.85 ~ 265VAC S.12VDC / 0,35A	PLACA	B-516
		REV	00
DATA:	08/03/10	AUTOR / VISTO	HIKISON
		CONFERIDO:	
		EMISSÃO	02