

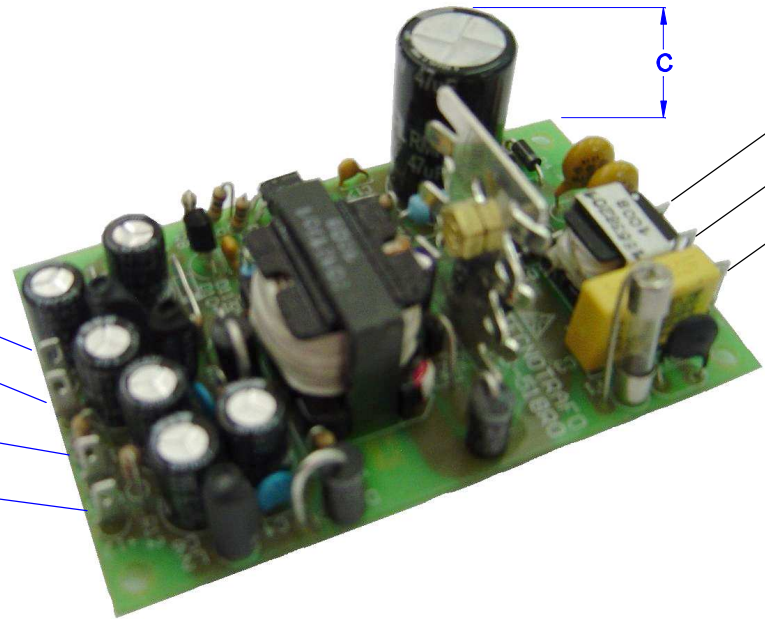
ENTRADA

85 ~ 265 VAC

T

F

N



TERRA COMUM ENTRE AS SAÍDAS

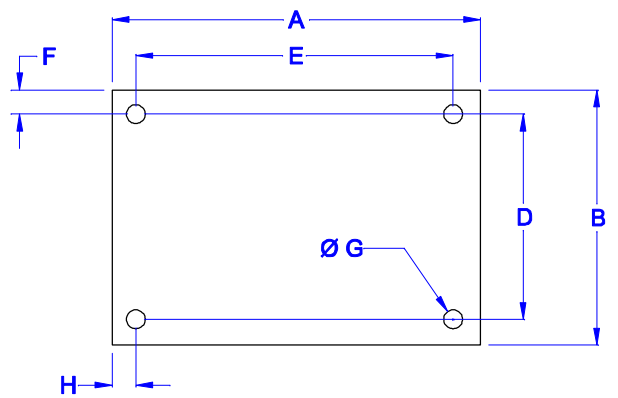
REGULADO (+) 12VDC / 0,5A

(-) 15VDC / 0,5A

NÃO REGULADO

0V

(+) 15VDC / 0,5A



A	B	C	D	E	F	G	H
88.5	56.0	34.0	47.7	80.2	4.15	3.5	4.15

DIMENSÕES EM: [ mm ]  
 TOLERÂNCIA GERAL: ±0,5mm  
 TOLERÂNCIA DOS FUROS : ±0,2mm

 <b>TECNOTRAFO</b>		DOC. Nº	108	
<b>DIAGRAMA DE LIGAÇÃO</b>				
CLIENTE	<b>TECNOTRAFO</b>		CODIGO	<b>136.164.01</b>
DESCRIÇÃO	<b>FORNECIDA: FONTE FR E.85-265VAC S.12VDC/0,5A S.15VDC/0,5A S.-15VDC/0,5A</b>		PLACA	<b>B-518</b>
			REV.	<b>00</b>
			EMISSÃO	<b>02</b>
DATA:	19/02/10	AUTOR:	<b>DANILO</b>	
		CONFERIDO:		