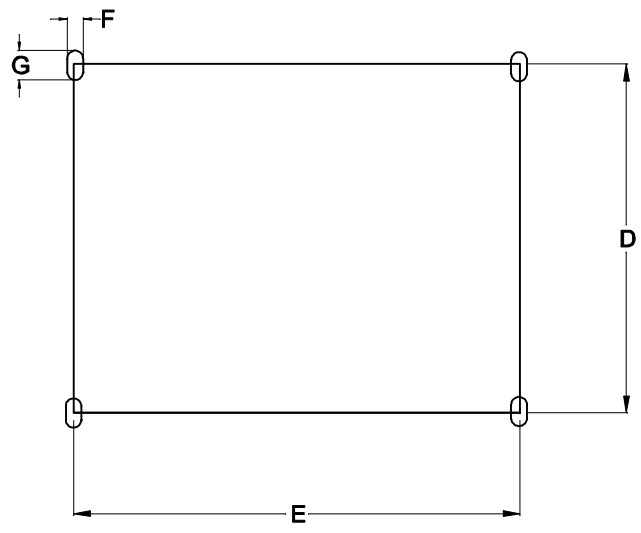
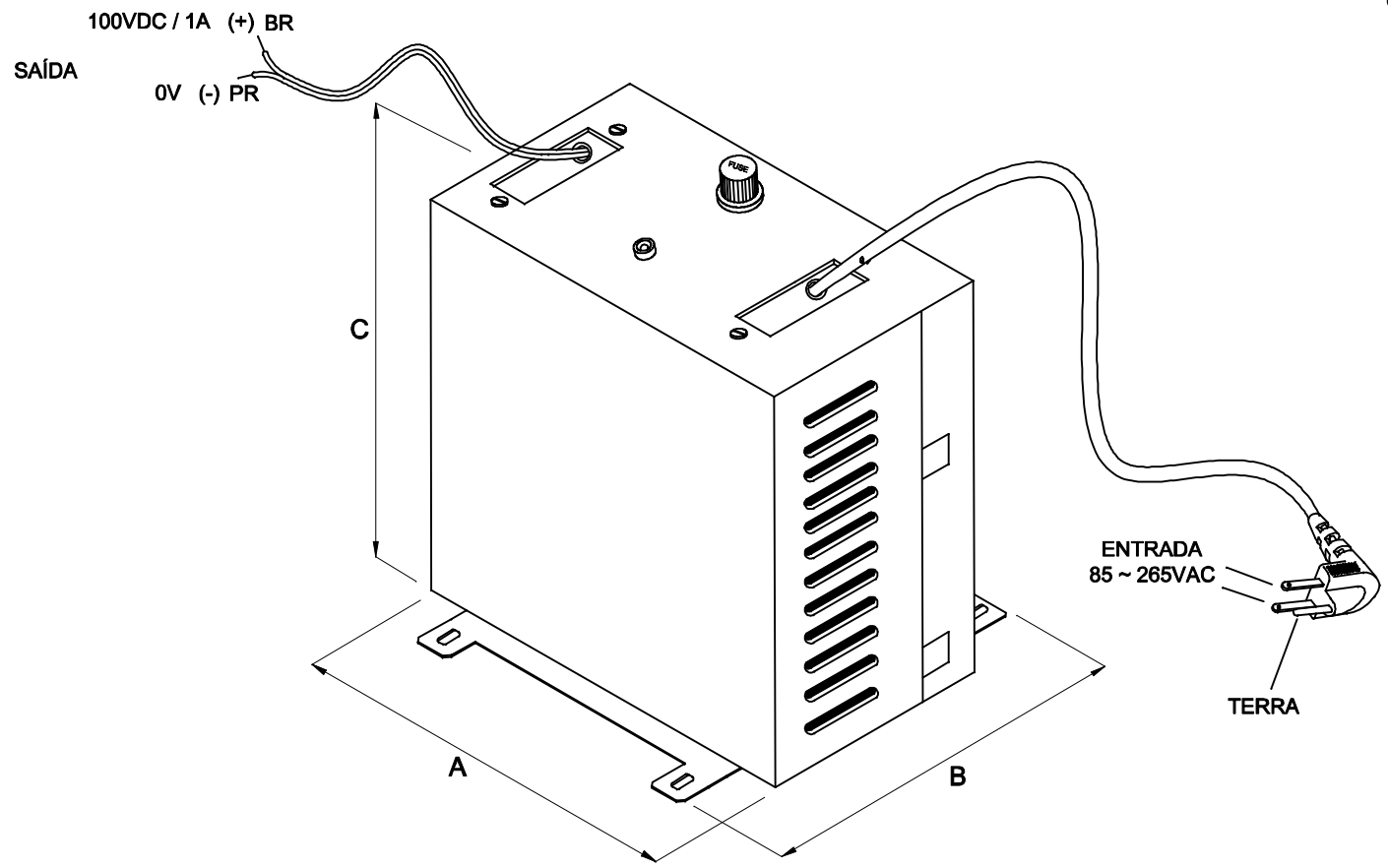


COMPRIMENTO DOS CABOS COM 2m ± 5cm



DIMENSÕES EM: [mm]

A	B	C	D	E	F	G
150.0±0.5	106.2±0.5	157.8±0.5	95.5±0.5	110.0±0.5	4.0±0.5	6.0±0.5

CX METÁLICA 890.046.01

		DOC. Nº	108
DIAGRAMA DE LIGAÇÃO			
CLIENTE	TECNOTRAFO		CODIGO 136.001.01
DESCRIÇÃO	FONTE F.R.E. 85 ~ 265VAC S. 100VDC / 1A		PLACA B-227 REV. 02 EMISSÃO 03
DATA: 23/04/10	AUTOR: RIVALDO	CONFERIDO:	