

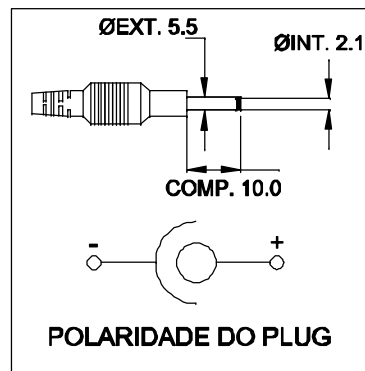
A

B

C

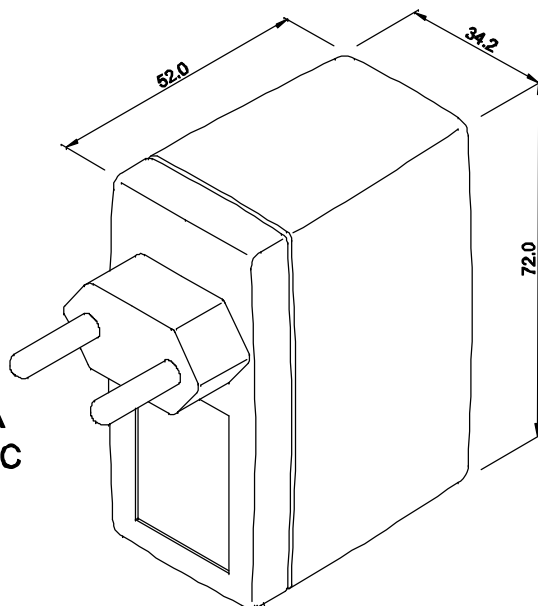
D

PLUG P4



POLARIDADE DO PLUG

ENTRADA
85 ~ 265 VAC

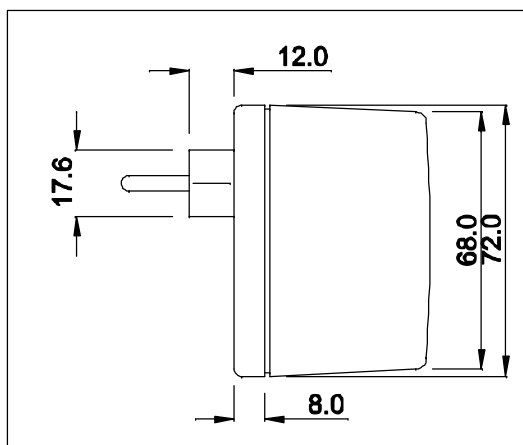


CABO COM 1 m \pm 5cm DE COMPRIMENTO

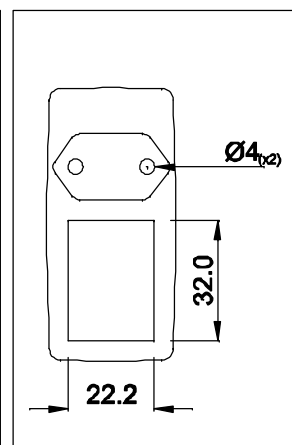
SAÍDA
15VDC / 0,28A



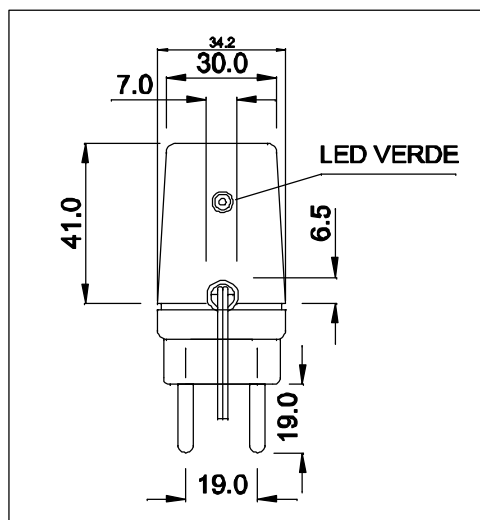
VISTA LATERAL



VISTA FRONTAL



VISTA POR BAIXO



CAIXA CF-063

DIMENSÕES EM: [mm]



TECNOTRAFO

DOC. Nº

108

DIAGRAMA DE LIGAÇÃO

CLIENTE		TECNOTRAFO		CODIGO		135.996.01	
DESCRIÇÃO		FONTE FR E.85 ~ 265VAC S.15VDC / 0,28A		PLACA	B-358	EMISSÃO	02
DATA:	08/03/10	AUTOR / VISTO	HIKISON	REV.	00	CONFERIDO:	