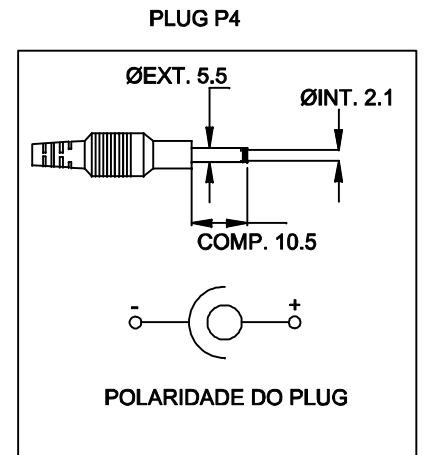
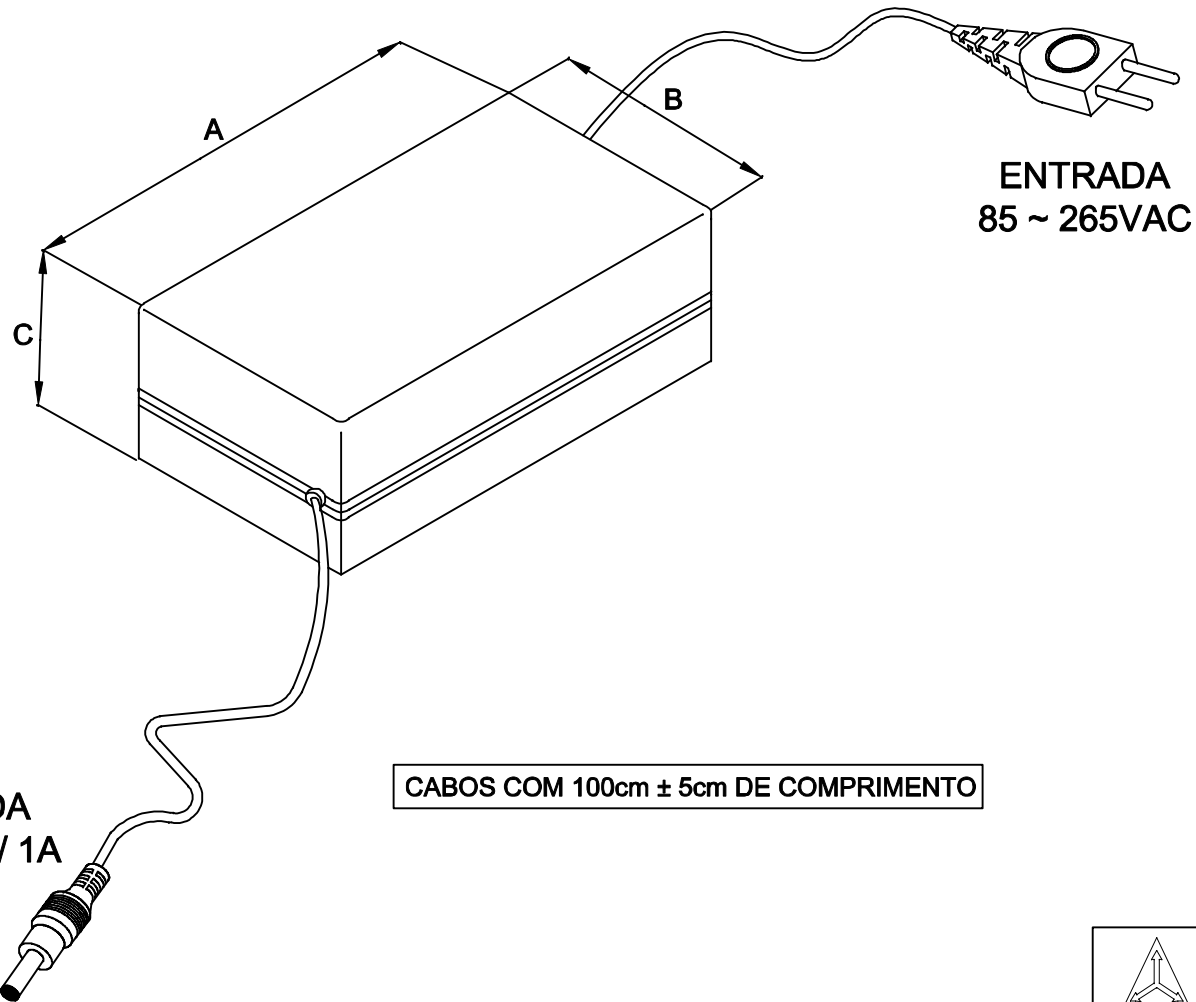


OBS: COM ISOLAÇÃO DE 3KV



DIMENSÕES EM: [mm]

A	B	C
111.0±0.5	59.0±0.5	39.0±0.5

PESO DO PRODUTO: 215,0g

CAIXA CF-110/8

		DOC. Nº	108
DIAGRAMA DE LIGAÇÃO			
CLIENTE	TECNOTRAFO		CODIGO 135.975.01
DESCRIÇÃO	FONTE FR E.85 ~ 265VAC S.5VDC / 1A	PLACA B-249	EMIÇÃO 02
DATA: 04/05/09	AUTOR: THIAGO	CONFERIDO:	