

1

2

3

4

A

A

B

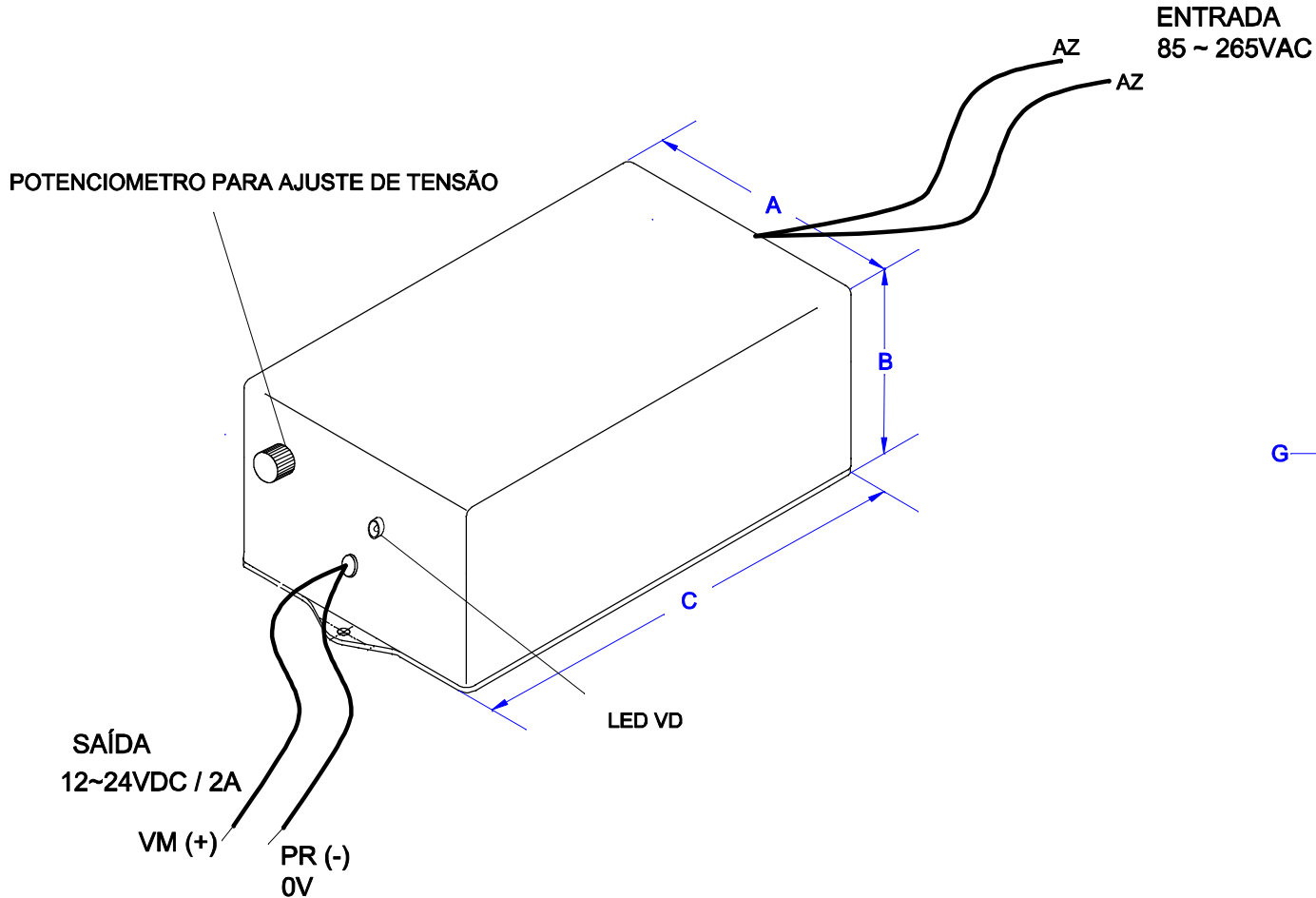
B

C

C

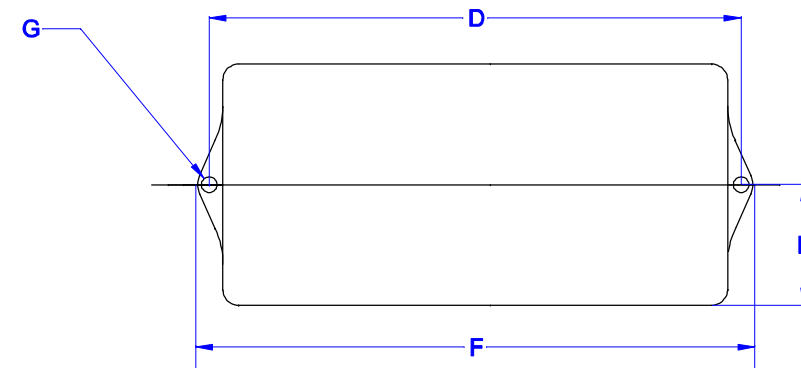
D

D



COMPRIMENTO DOS CABOS COM 150mm ± 5mm

VISTA SUPERIOR



DIMENSÕES EM: [mm]
 TOLERÂNCIA GERAL: ±5mm
 TOLERÂNCIA DOS FUROS: ±0,2mm

A	B	C	D	E	F	G
73,3	41,3	98,7	106,3	36,5	114,7	∅4,3

CAIXA PB -107



TECNOTRAFO

DOC. Nº

108

DIAGRAMA DE LIGAÇÃO

CLIENTE	TECNOTRAFO		CODIGO	135.972.01	
DESCRIÇÃO	FONTE FR E 85 ~ 265VAC S 12~24VDC / 2A		PLACA	B-212	EMISSÃO
DATA:	29/05/08	AUTOR:	ARLEY	REV.	04
		CONFERIDO:			01

1

2

3

4