

1

2

3

4

A

A

B

B

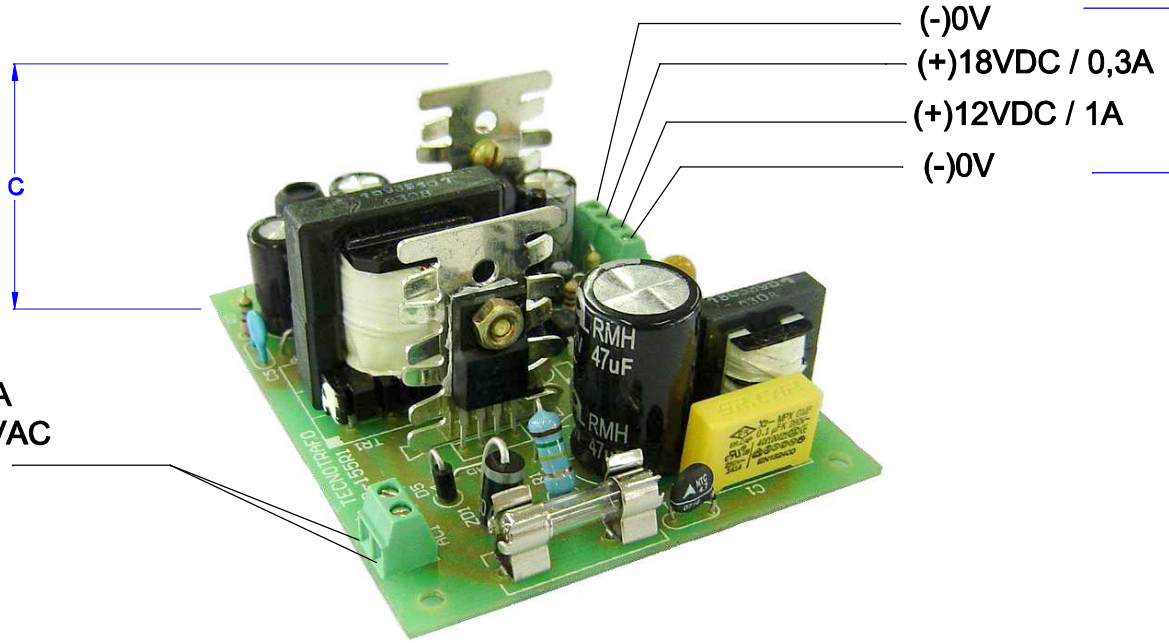
C

C

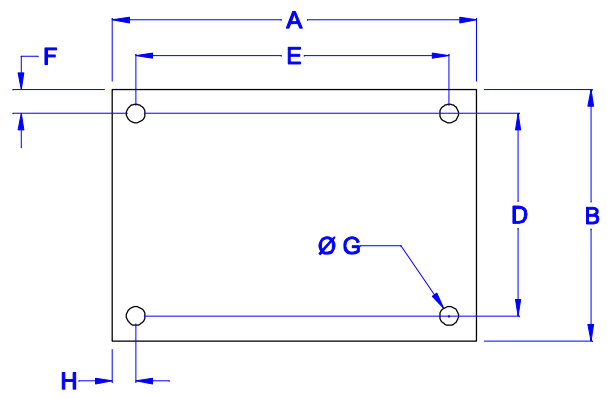
D

D

ENTRADA
85 ~ 265VAC



SAÍDAS ISOLADAS ENTRE SI



DIMENSÕES EM: [mm]
 TOLERÂNCIA GERAL: ±0,5mm
 TOLERÂNCIA DOS FUROS : ±0,2mm

 TECNOTRAFO		DOC. Nº	108	
		DIAGRAMA DE LIGAÇÃO		
CLIENTE	TECNOTRAFO		CODIGO	135.766.01
DESCRIÇÃO	FONTE F.R.E. 85 ~ 265 VAC S. 18VDC /0,3A 12VDC /1A		PLACA	B-155
DATA:	22/02/10	AUTOR:	DANILO	CONFERIDO:
REV.	01	EMISSÃO	02	

A	B	C	D	E	F	G	H
85.0	71.0	37.0	61.6	76.7	4.7	3.0	4.15

1

2

3

4