

1

2

3

4

A

A

B

B

C

C

D

D

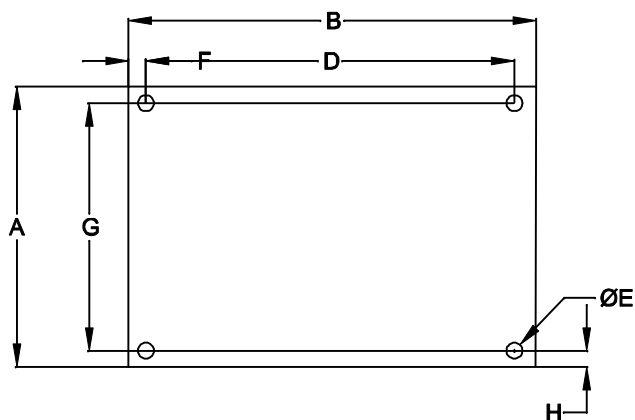


SAÍDAS ISOLADAS ENTRE SI

0V
 +5VDC / 1A
 +12VDC / 2A
 0V



ENTRADA
 85 ~ 265VAC



DIMENSÕES EM: [mm]

A	B	C	D	E	F	G	H
71.0±0.5	84.9±0.5	35.2±0.5	76.7±0.5	3.0±0.5	4.1±0.5	61.6±0.5	4.55±0.5

PESO DO PRODUTO: 127,0 (g)

 TECNOTRAFO		DOC. Nº	108
DIAGRAMA DE LIGAÇÃO			
CLIENTE		TECNOTRAFO	
DESCRIÇÃO		CODIGO 135.711.01	
FONTE FR E 85 ~ 265VAC S 12VDC / 2A		PLACA	B-155
5VDC / 1A		REV.	01
DATA:	AUTOR:	CONFERIDO:	
08/03/10	HIKISON		

1

2

3

4