

A

B

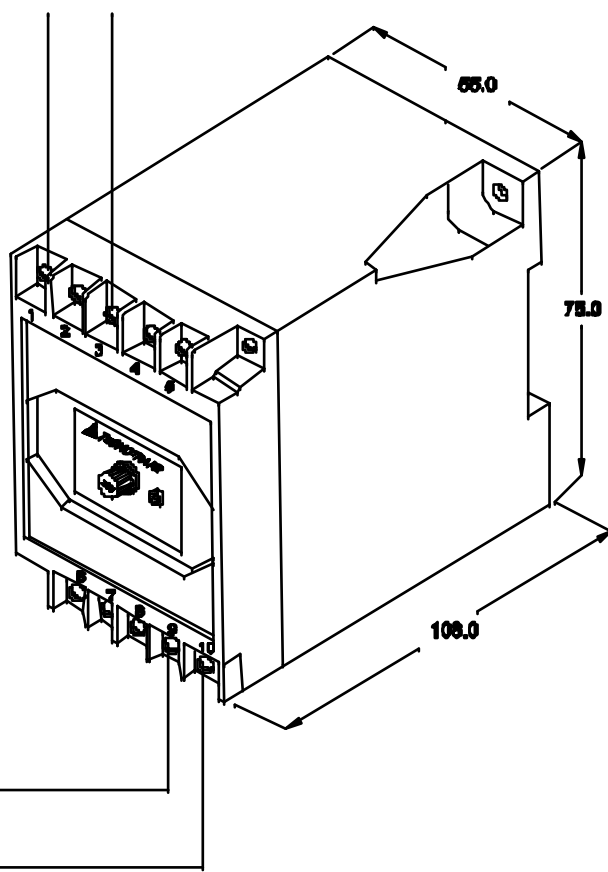
C

D

1

1

ENTRADA
85 ~ 265VAC



2

2

15VDC / 3,2A

0V

3

3

DIMENSÕES EM: [mm]

TOLERÂNCIA GERAL: $\pm 0,5\text{mm}$ TOLERÂNCIA DOS FUROS : $\pm 0,2\text{mm}$

4

4

**TECNOTRAFO**

PROD. Nº

108

DIAGRAMA DE LIGAÇÃO

CLIENTE	TECNOTRAFO	CODIGO	135.707.01
PROJETO	FONTE FR E 85 ~ 265VAC S 15VDC/3,2A	PLACA	B-486
DATA	15/10/88	REVISAO	00
PROJ. VISTO	DANILO	CONF. Nº	02

CAIXA DIN 10T PRETA

A

B

C

D