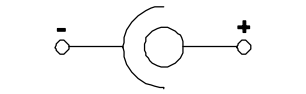
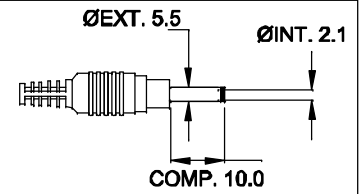


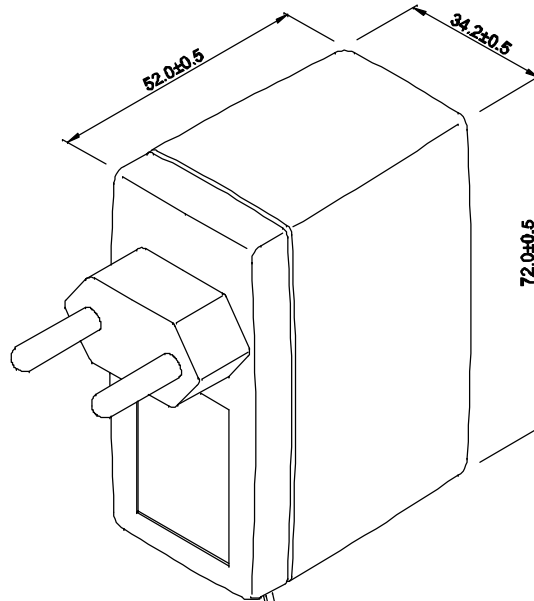
**ATENÇÃO: CAIXA ABERTA**

**PLUG P4**



**POLARIDADE DO PLUG**

**ENTRADA**  
85 ~ 265 VAC

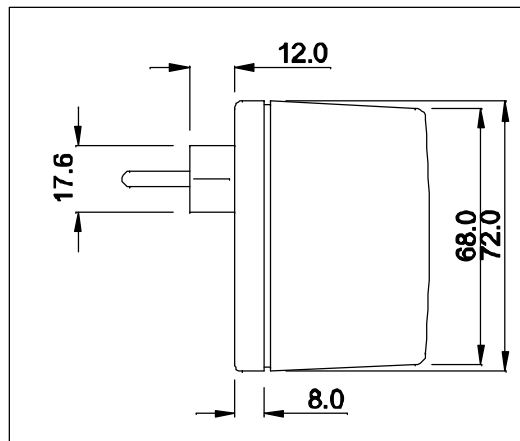


**CABO COM 100cm ± 5cm DE COMP.**

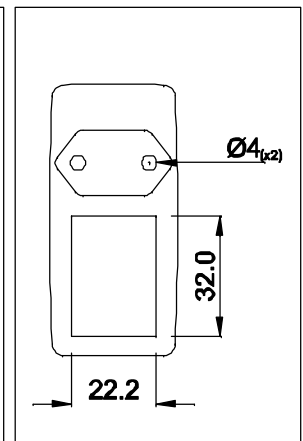
**SAÍDA**  
12VDC / 1A



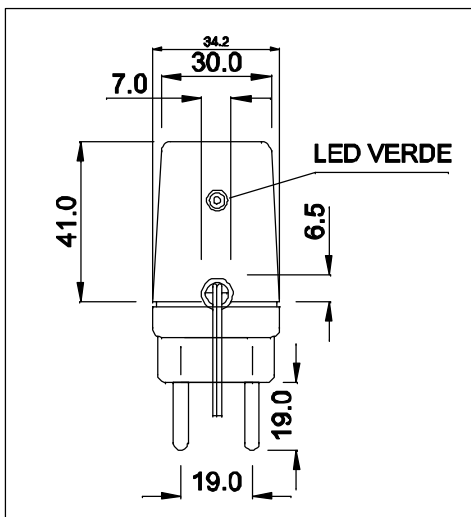
**VISTA LATERAL**



**VISTA FRONTAL**



**VISTA POR BAIXO**



DIMENSÕES EM: [ mm ]



**TECNOTRAFO**

DOC. Nº

108

**DIAGRAMA DE LIGAÇÃO**

CLIENTE	TECNOTRAFO	CODIGO	135.648.01
DESCRIÇÃO	FORNTE F.R.E. 85 ~ 265VAC S. 12VDC / 1A	PLACA	B-406
		EMISSÃO	03
DATA:	06/04/10	AUTOR / VISTO	RIVALDO
		CONFERIDO:	

**CAIXA CF-063 PR**

A

B

C

D