

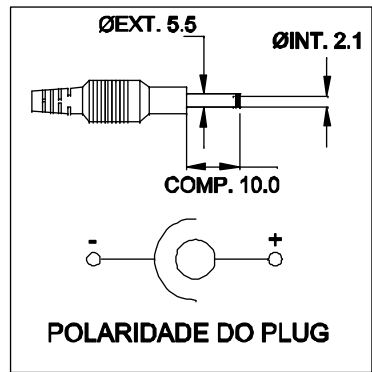
A

B

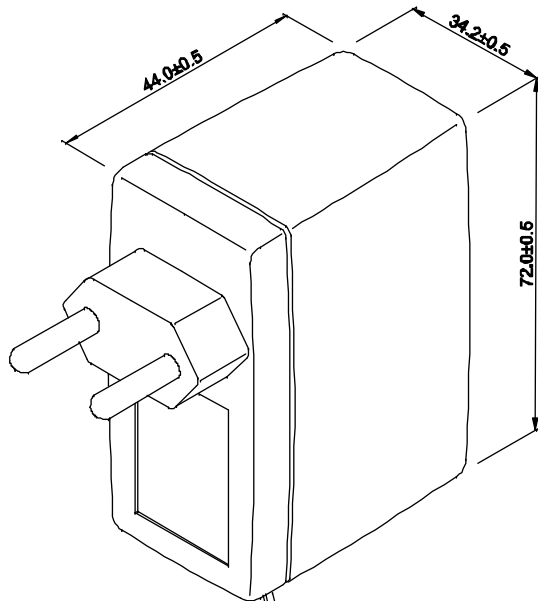
C

D

PLUG P4



ENTRADA
85 ~ 265 VAC



CABO COM 1Mt \pm 5cm DE COMP.

SAÍDA
12VDC / 0,35A



DIMENSÕES EM: [mm]



TECNOTRAFO

DOC. Nº

108

DIAGRAMA DE LIGAÇÃO

CLIENTE	TECNOTRAFO	CODIGO	135.595.01
DESCRIÇÃO	FONTE F.R.E. 85 ~ 265VAC S. 12VDC / 0,35A	PLACA	B-464
		REVISÃO	02
DATA:	08/04/10	AUTOR / VISTO	HIKISON
		CONFERIDO:	

CF 063/2

A

B

C

D