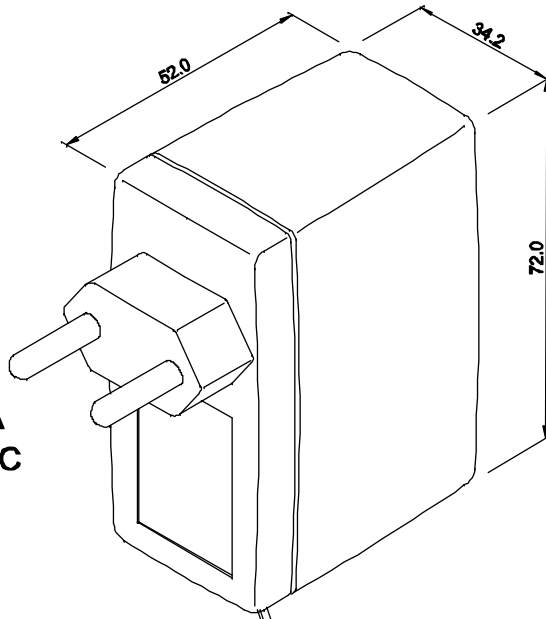
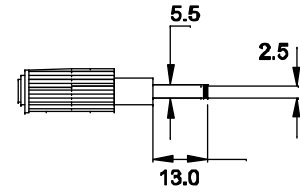


ENTRADA
85 ~ 265 VAC

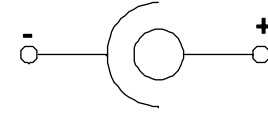


CABO COM 1 m ± 5cm DE COMPRIMENTO

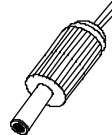
PLUG P4



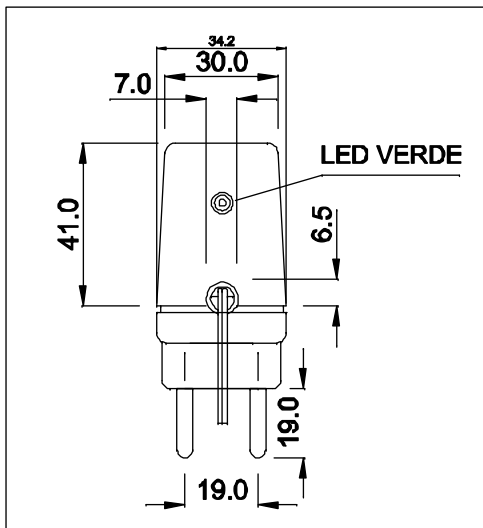
POLARIDADE DO PLUG



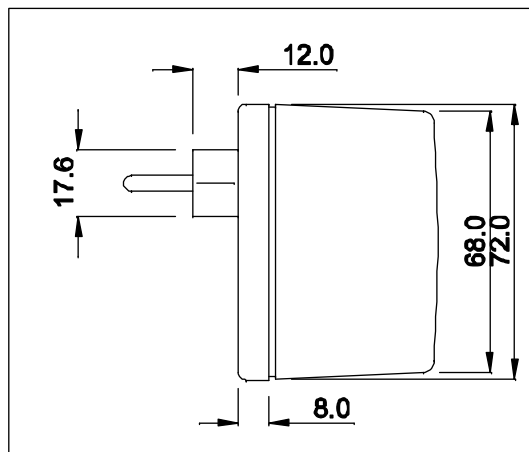
SAÍDA
5VDC / 2A



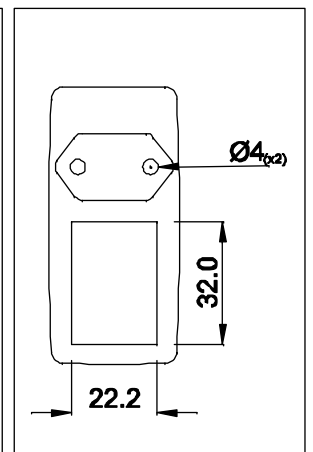
VISTA POR BAIXO



VISTA LATERAL



VISTA FRONTAL



DIMENSÕES EM: [mm]

 TECNOTRAFO		DOC. Nº	108
DIAGRAMA DE LIGAÇÃO			
CLIENTE	TECNOTRAFO		CODIGO 135.567.01
DESCRIÇÃO	FONTE FR E.85 ~ 265VAC S. 5VDC / 2A		PLACA B-406
DATA: 23/03/10	AUTOR / VISTO	HIKISON	EMISSÃO 03
		CONFERIDO	

CAIXA CF-063