

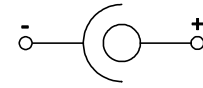
1

2

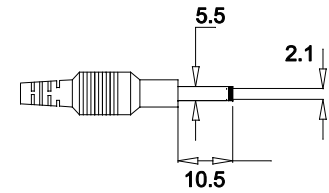
3

4

CABO COM 1,0m ± 5 cm DE COMPRIMENTO

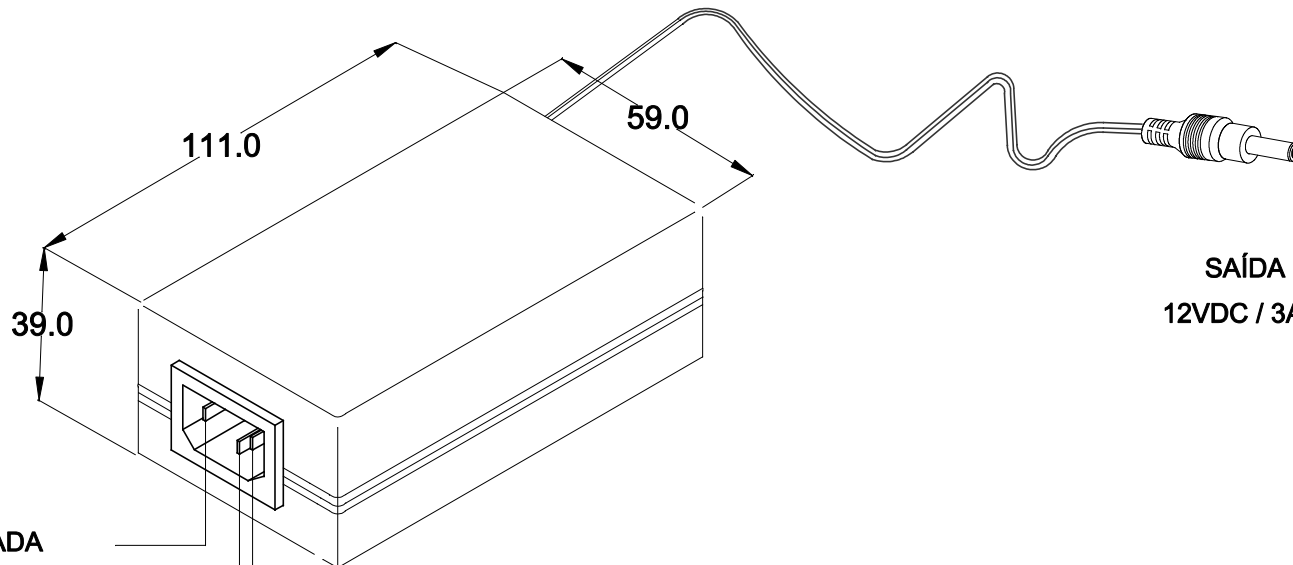


POLARIDADE DO PLUG



PLUG P4

SAÍDA
12VDC / 3A



ENTRADA
85~265VAC

TERRA

DIMENSÕES EM: [mm]
TOLERÂNCIA GERAL: ±0,5mm



DOC. Nº
108

DIAGRAMA DE LIGAÇÃO

CLIENTE	TECNOTRAFO	CODIGO	135.451.01	
DESCRIÇÃO	FONTE FR E 85 ~ 265VAC S 12VDC / 3A	PLACA	B-056Q	EMISSÃO
		REV.	01	01
DATA:	23/07/07	AUTOR:	RAPHAEL	CONFERIDO:

1

2

3

4

A

A

B

B

C

C

D

D