

A

B

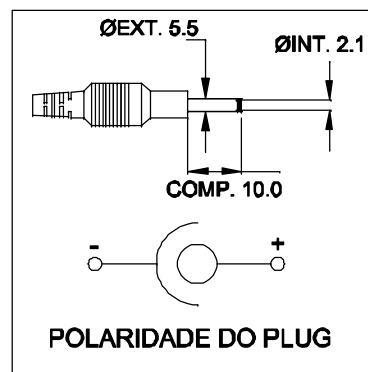
C

D

1

1

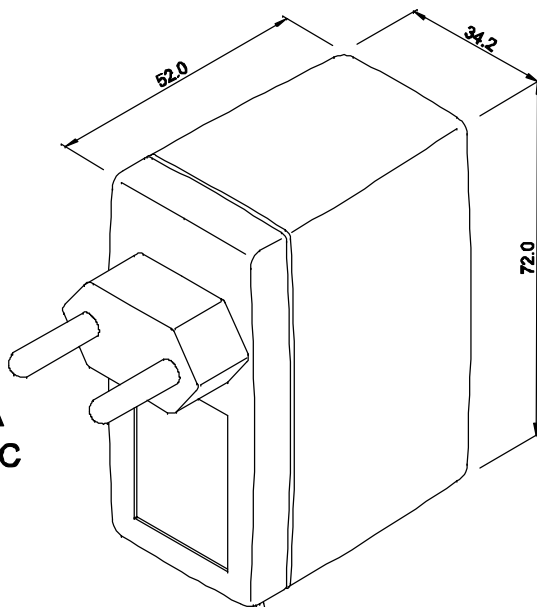
PLUG P4



POLARIDADE DO PLUG

2

2

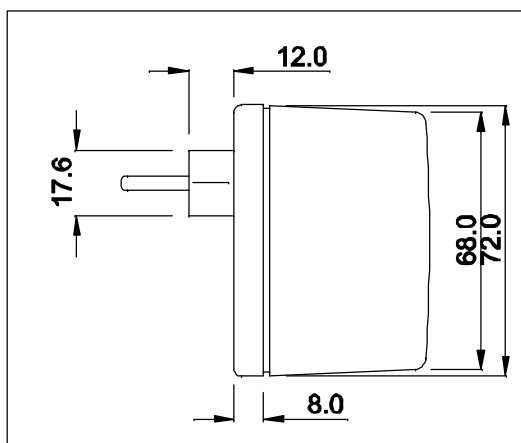
ENTRADA
85 ~ 265 VACCABO COM 1 m \pm 5cm DE COMPRIMENTO

3

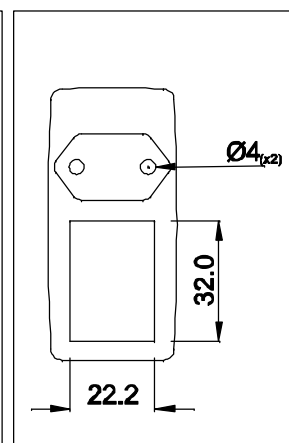
3

SAÍDA
12VDC / 0,5A

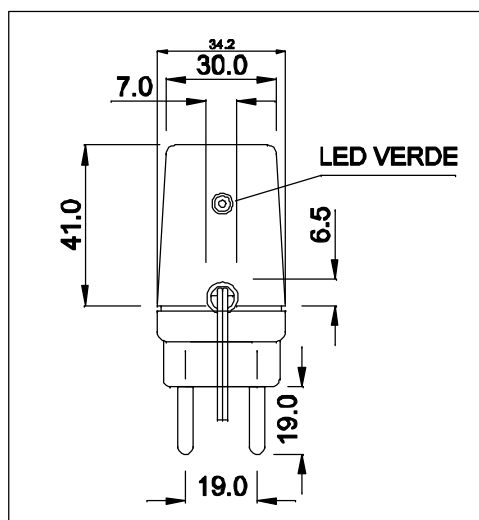
VISTA LATERAL



VISTA FRONTAL



VISTA POR BAIXO



CAIXA CF-063

DIMENSÕES EM: [mm]



TECNOTRAFO

DOC. Nº

108

DIAGRAMA DE LIGAÇÃO

CLIENTE	TECNOTRAFO	CODIGO	135.218.01
DESCRIÇÃO	FONTE FR E.85 ~ 265VAC S.12VDC / 0,5A	PLACA	B-416
DATA	08/03/10	REV.	00
AUTOR / VISTO	HIKISON	EMISSÃO	04
CONFERIDO:			

A

B

C

D

4

4