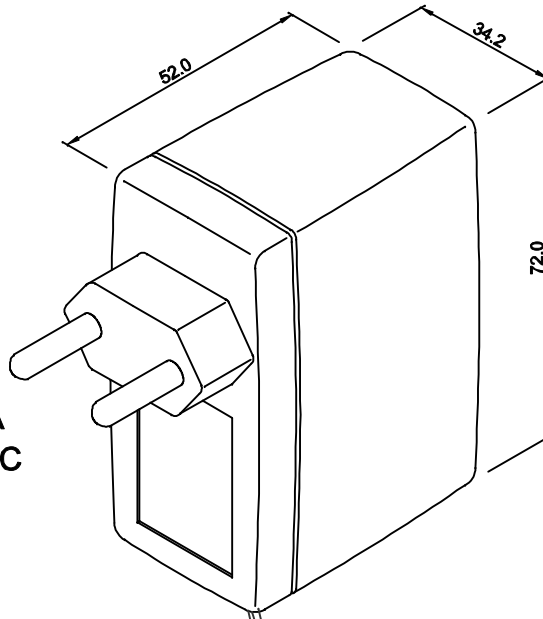
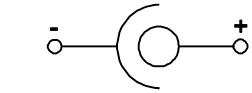
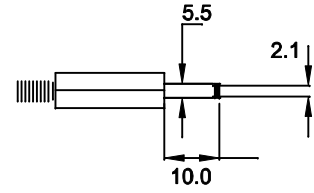


ENTRADA
85 ~ 265 VAC



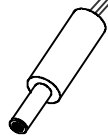
PLUG P4



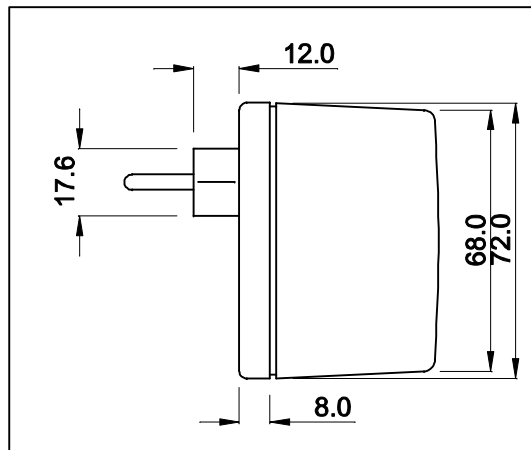
POLARIDADE DO PLUG

CABO COM 2,6m ± 5cm DE COMPRIMENTO

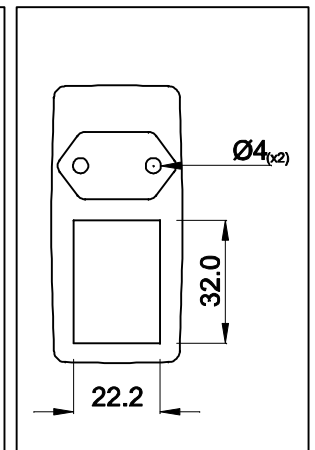
SAÍDA
12VDC / 1A



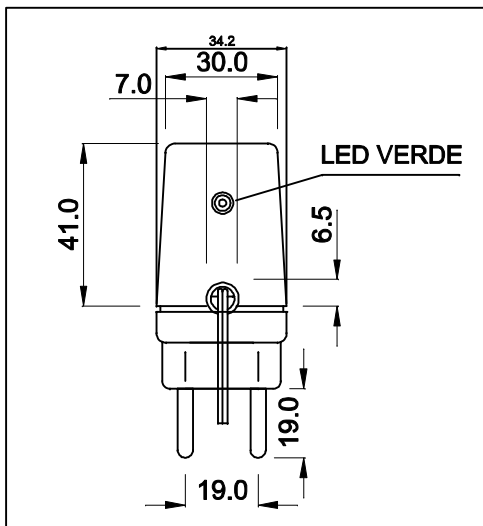
VISTA LATERAL



VISTA FRONTAL



VISTA POR BAIXO



CAIXA CF-063
PESO DO PRODUTO: 148 (g)

DIMENSÕES EM: [mm]

		DOC. Nº	
		108	
DIAGRAMA DE LIGAÇÃO			
CLIENTE	TECNOTRAFO	CODIGO	135.108.01
DESCRIÇÃO	FONTE FR E.85 ~ 265VAC S. 12VDC / 1A	PLACA	B-406
		REV.	00
DATA:	08/03/10	AUTOR / VISTO	HIKISON
		CONFERIDO:	
			03