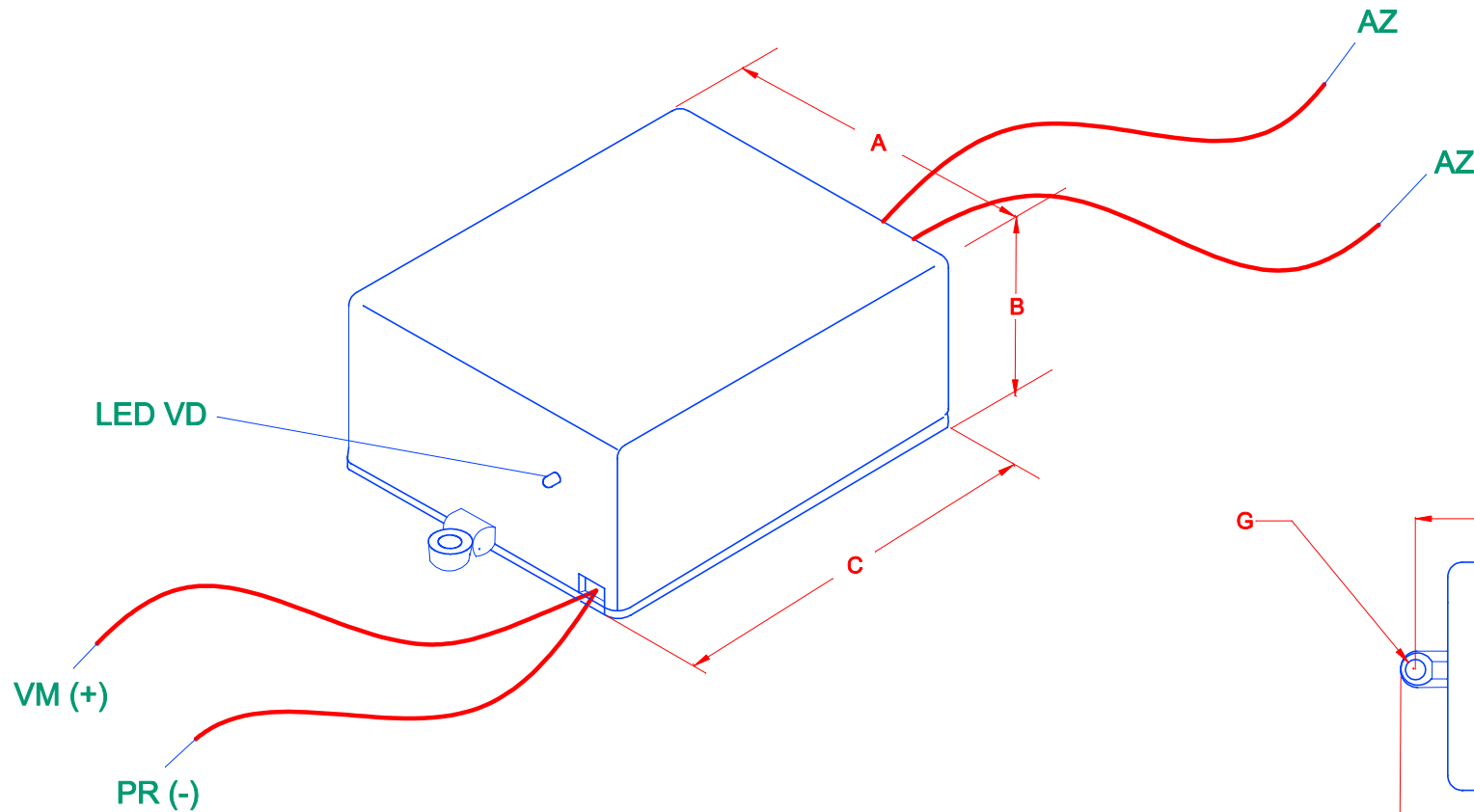
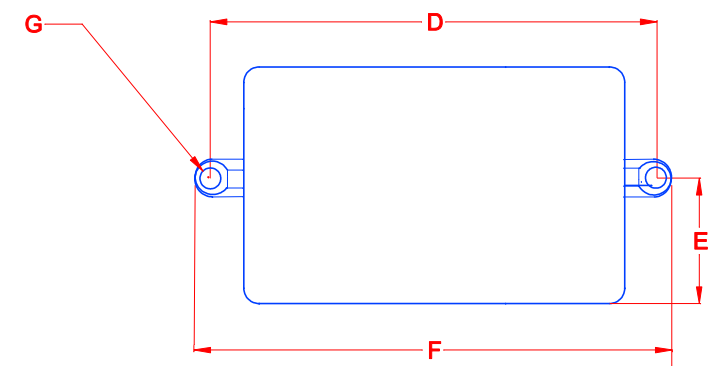


COMPRIMENTO DOS CABOS COM 150mm ± 5mm

ENTRADA
85 ~ 265VAC



VISTA INFERIOR



SAÍDA
12VDC / 500mA

DIMENSÕES EM: [mm]

A	B	C	D	E	F	G
44.0±0.5	26.0±0.5	63.0±0.5	72.0±0.5	22.0±0.5	79.0±0.5	ø3.0±0.5

CAIXA
PBT-064

PESO DO PRODUTO: 52,0 (g)

 TECNOTRAFO		DOC. Nº	108	
DIAGRAMA DE LIGAÇÃO				
CLIENTE	TECNOTRAFO		CODIGO	134.984.01
DESCRIÇÃO	FONTE FR E 85 ~ 265VAC S 12VDC / 500mA		PLACA	B-410
			REVISION	00
			EMISSÃO	01
DATA:	26/01/10	AUTOR:	DANILO	CONFERIDO: