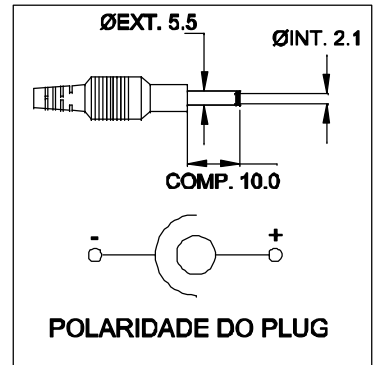


A B C D

1

1

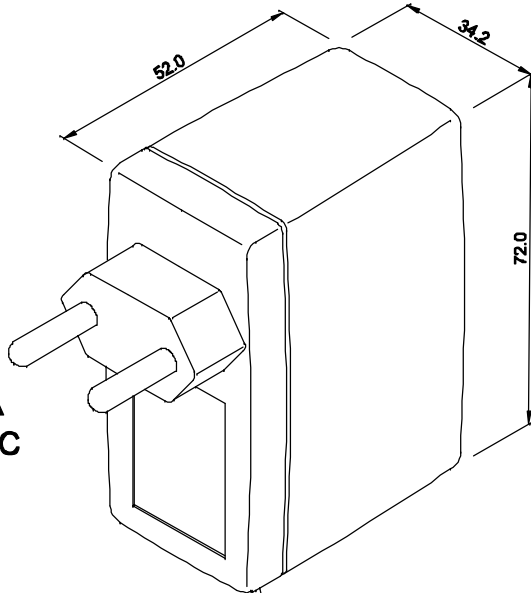
**PLUG P4**



2

2

**ENTRADA**  
85 ~ 265 VAC

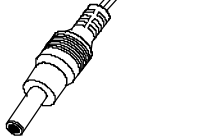


**CABO COM 1 m ± 5cm DE COMPRIMENTO**

3

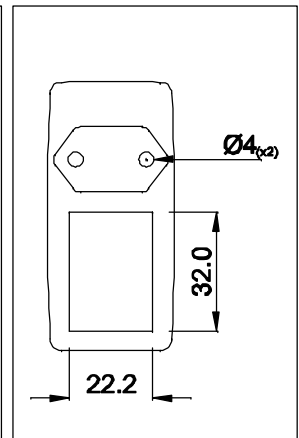
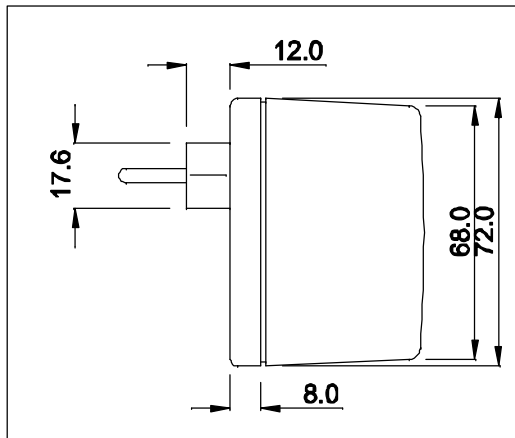
3

**SAÍDA**  
9VDC / 0,5A

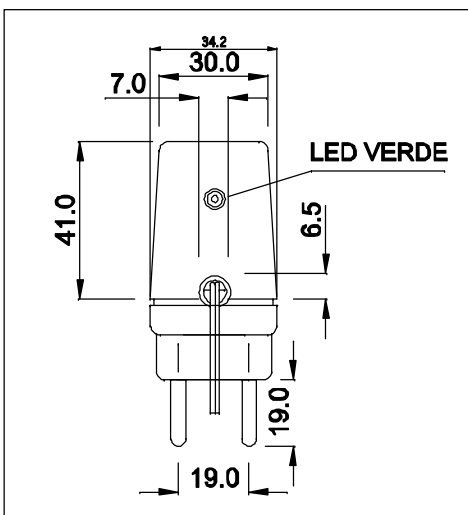


**VISTA LATERAL**

**VISTA FRONTAL**



**VISTA POR BAIXO**



4

4

**CAIXA CF-063**  
**PESO DO PRODUTO: 110,0 (g)**

**DIMENSÕES EM: [ mm ]**

		DOC. Nº	108
<b>DIAGRAMA DE LIGAÇÃO</b>			
CLIENTE	TECNOTRAFO		CODIGO 134.728.01
DESCRIÇÃO	FONTE FR E.85 ~ 265VAC S.9VDC / 0,5A		PLACA B-332 EMISSÃO 05
DATA: 09/03/10	AUTOR / VISTO: HIKISON	CONFERIDO:	

A

B

C

D