

1

2

3

4

A

A

B

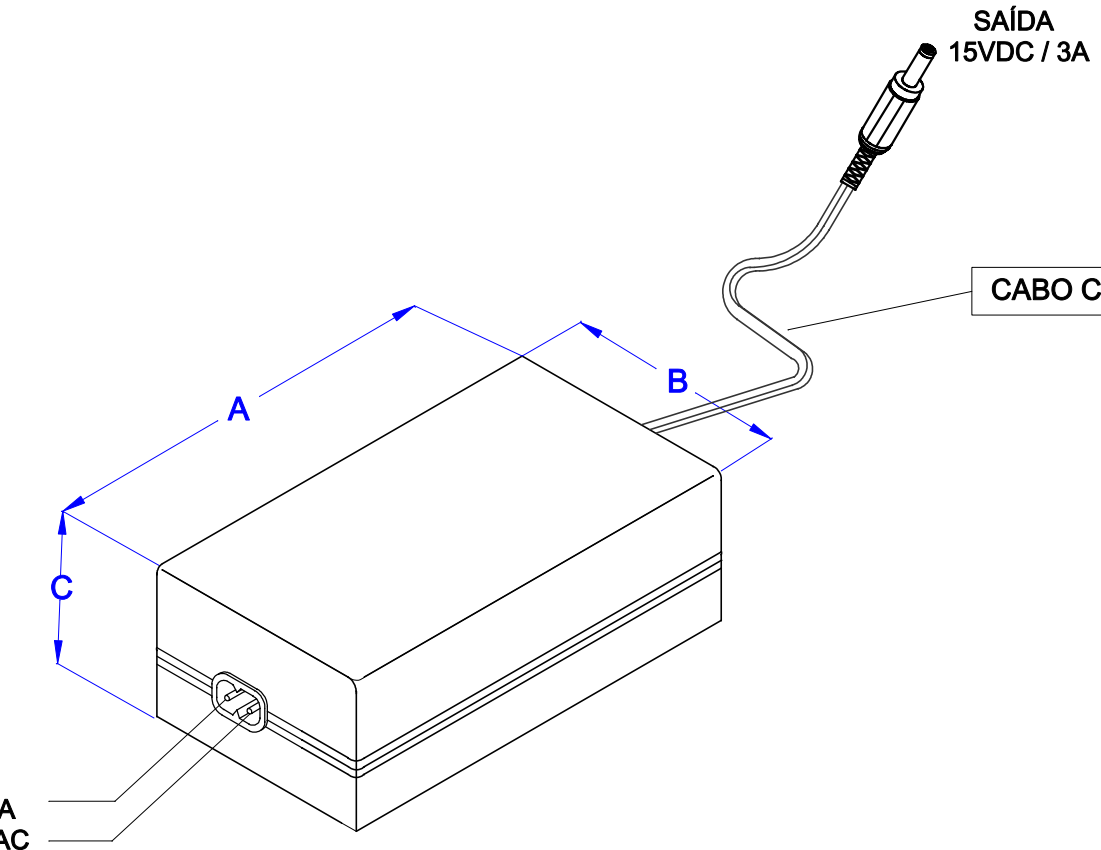
B

C

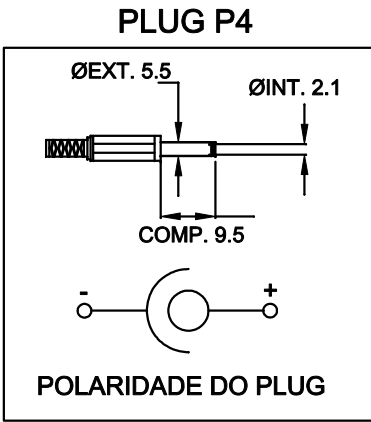
C

D

D

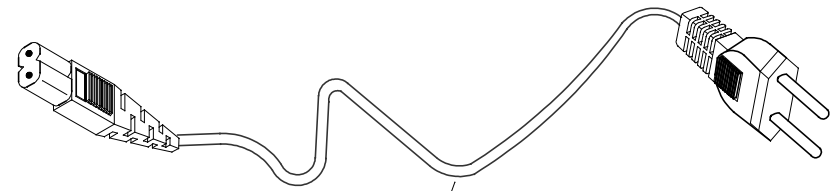


CABO COM 100cm ± 5cm DE COMPRIMENTO



ENTRADA
85~265VAC

SAÍDA
15VDC / 3A



CABO COM 180cm ± 5cm DE COMPRIMENTO

DIMENSÕES EM: [mm]

A	B	C
111.0±0.5	59.0±0.5	39.0±0.5

 TECNOTRAFO		DOC. Nº	108	
DIAGRAMA DE LIGAÇÃO				
CLIENTE	TECNOTRAFO		CODIGO	134.548.01
DESCRIÇÃO	FONTE FR E.85 ~ 265VAC S.15VDC / 3A		PLACA	B-098
			EMISSÃO	02
	REV.	01		
DATA:	20/01/10	AUTOR:	DANILO	CONFERIDO:

CAIXA CF-110/8

1

2

3

4