

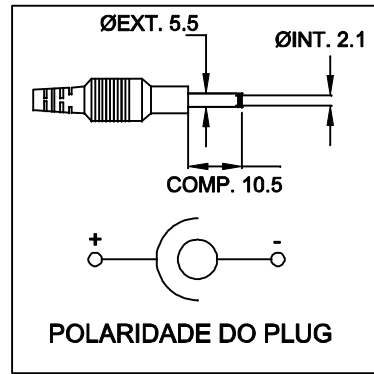
A

B

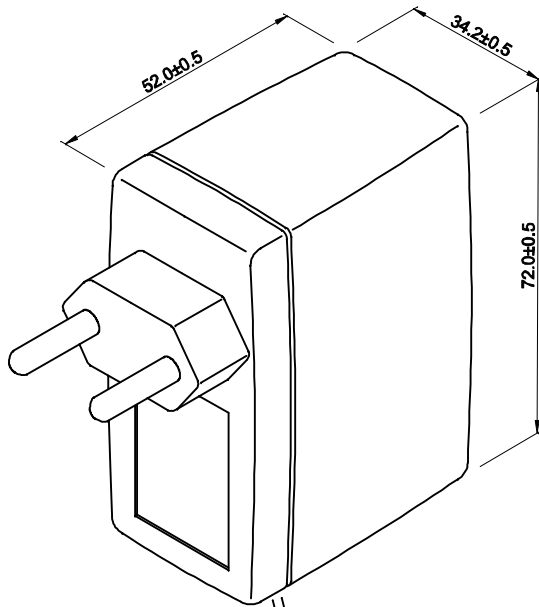
C

D

## PLUG P4

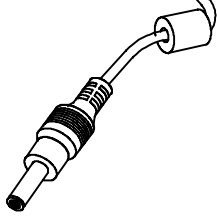


ENTRADA  
85 ~ 265 VAC

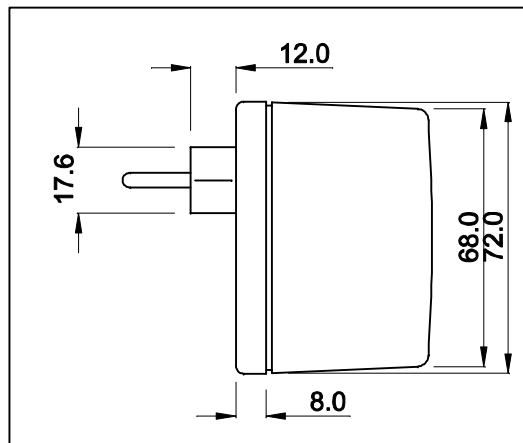


CABO COM 1 m  $\pm$  5cm DE COMPRIMENTO

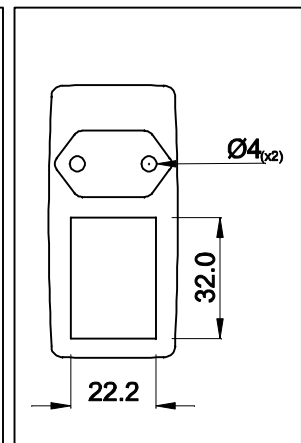
SAÍDA  
9VDC / 0,65A



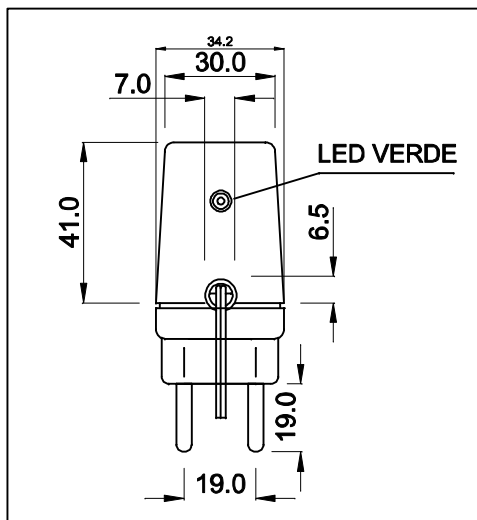
## VISTA LATERAL



## VISTA FRONTAL



## VISTA POR BAIXO



DIMENSÕES EM: [ mm ]

CAIXA CF-063 PR  
PESO DO PRODUTO: 110,0 (g)

		DOC. Nº	108
<b>DIAGRAMA DE LIGAÇÃO</b>			
CLIENTE	TECNOTRAFO		CODIGO 134.235.01
DESCRIÇÃO	FONTE F.R E.85 ~ 265VAC S. 9VDC / 0,65A		PLACA B-422 REV. 00
DATA: 23/04/10	AUTOR / VISTO: RIVALDO	EMISSÃO: 07	CONFERIDO:

A

B

C

D