

A

B

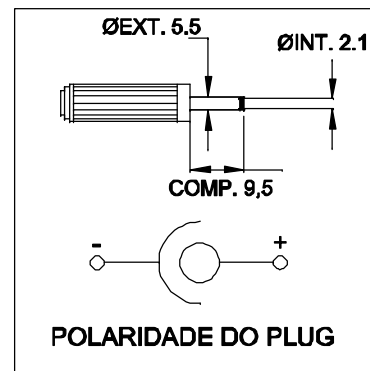
C

D

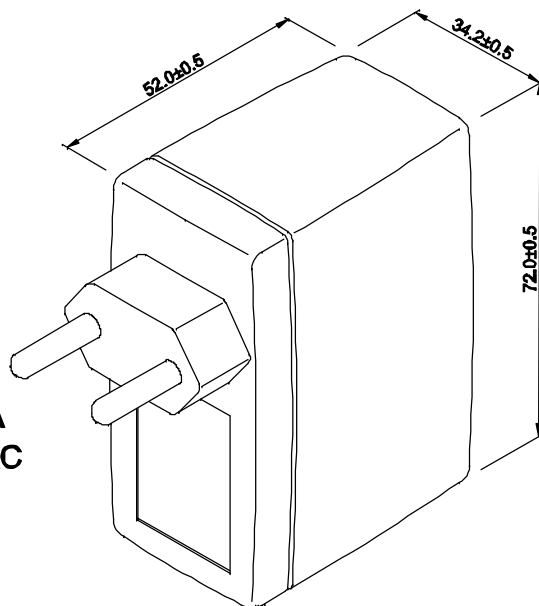
1

1

PLUG P4



ENTRADA
85 ~ 265 VAC

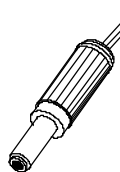


CABO COM 1 m ± 5cm DE COMPRIMENTO

2

2

SAÍDA
24VDC / 0,25A

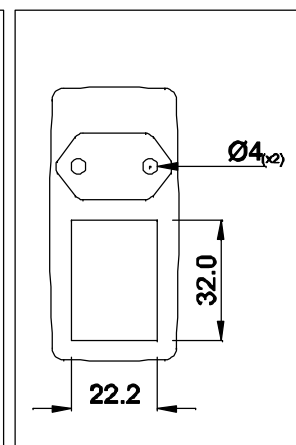
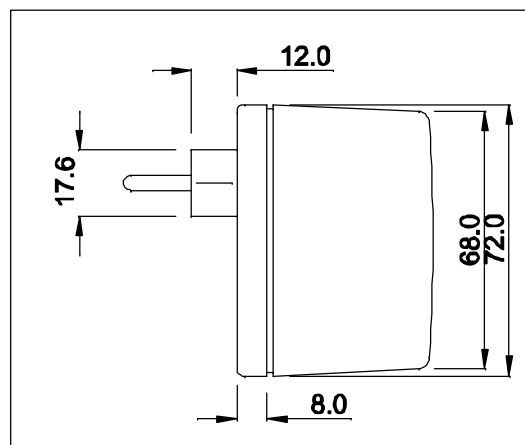


3

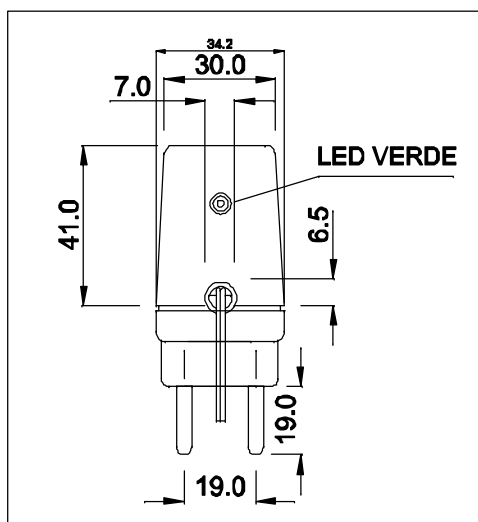
3

VISTA LATERAL

VISTA FRONTAL



VISTA POR BAIXO



4

4

DIMENSÕES EM: [mm]



TECNOTRAFO

DOC. Nº

108

DIAGRAMA DE LIGAÇÃO

CLIENTE	TECNOTRAFO	CODIGO	133.756.01
DESCRIÇÃO	FONTE F.R E.85 ~ 265VAC S. 24VDC / 0,25A	PLACA	B-316
DATA:	19/04/10	REV.	00
AUTOR / VISTO	RIVALDO	EMISSÃO	02
CONFERIDO:			

CAIXA CF-063 PR

A

B

C

D