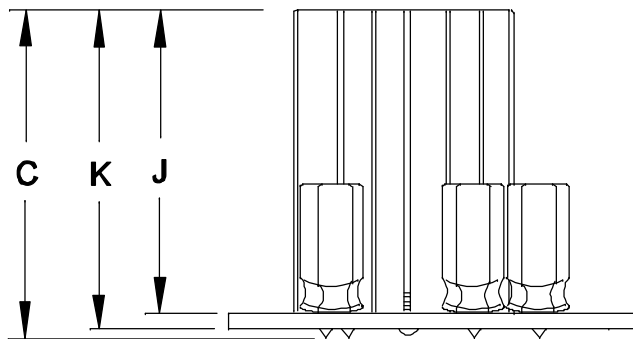


1

2

3

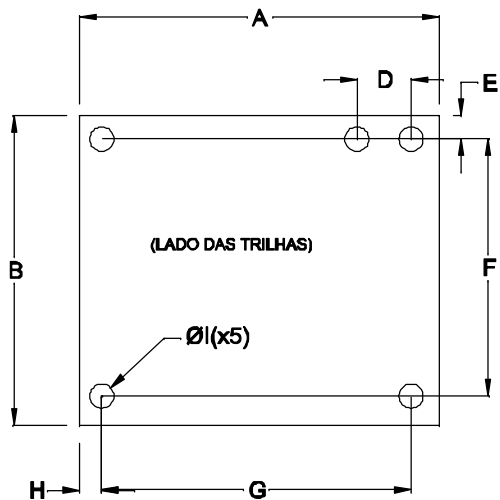
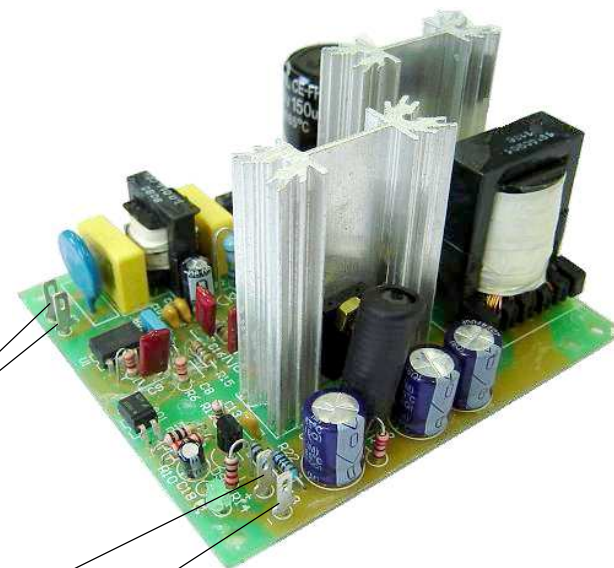
4



ENTRADA
85 ~ 265VAC

5VDC / 8A (+)

SAÍDA 0V (-)



DIMENSÕES EM: [mm]

A	B	C	D	E	F	G	H	I	J	K
95.0±0.5	82.0±0.5	55.1±0.5	8.0±0.5	4.0±0.5	74.0±0.5	87.5±0.5	4.0±0.5	3.3±0.2	50.0±0.5	51.6±0.5



TECNOTRAFO

DOC. Nº

108

DIAGRAMA DE LIGAÇÃO

CLIENTE	TECNOTRAFO		CODIGO	133.322.01
DESCRIÇÃO	FONTE FR E.85 ~ 265VAC S. 5VDC / 8A		PLACA	B-230
			REVISÃO	02
DATA:	22/04/10	AUTOR:	RIVALDO	CONFERIDO:

1

2

3

4