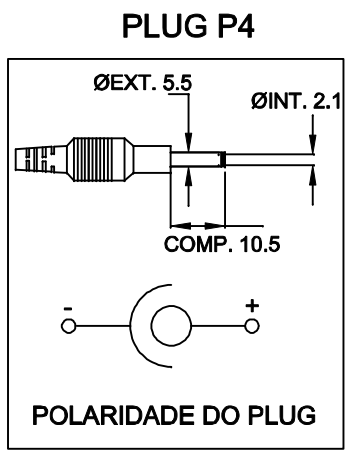
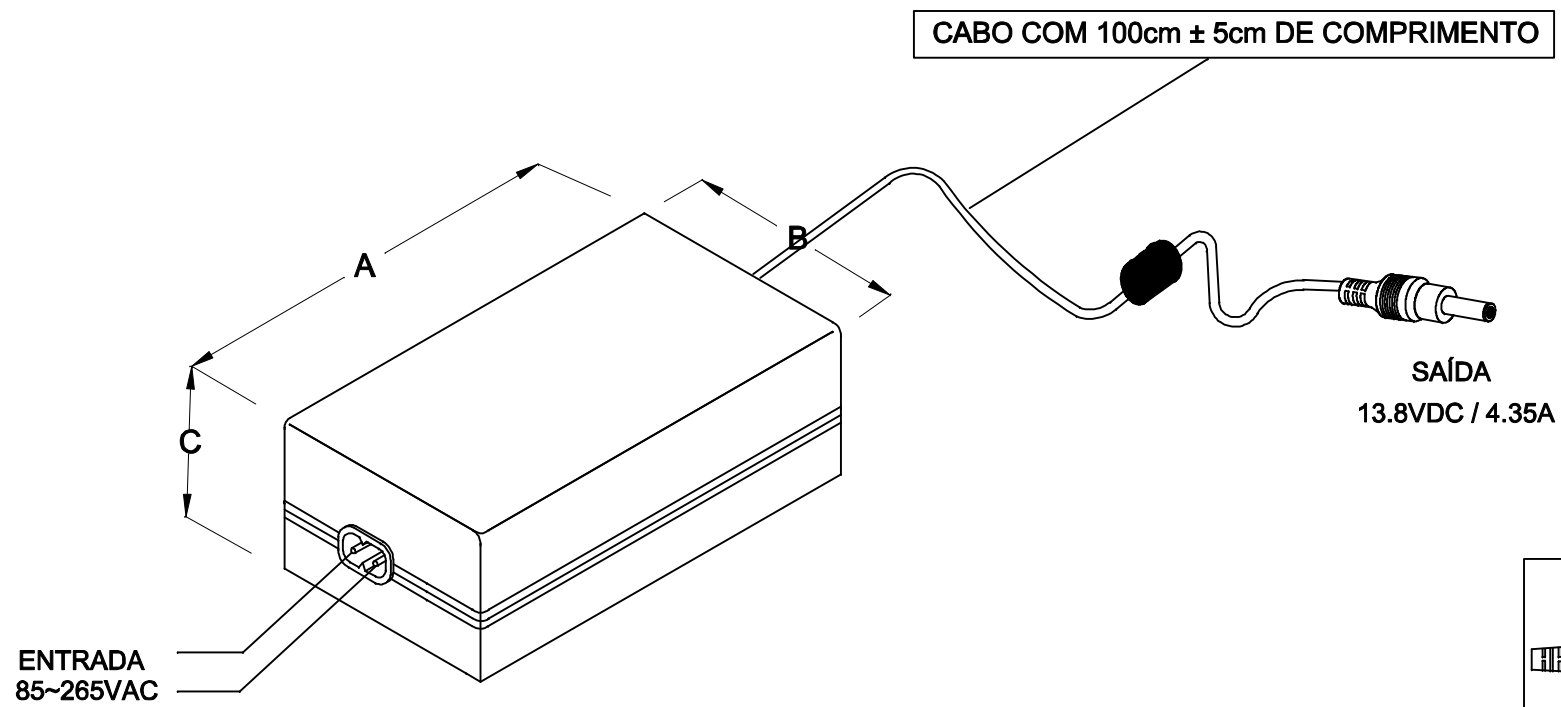


1 2 3 4

A B C D

A B C D

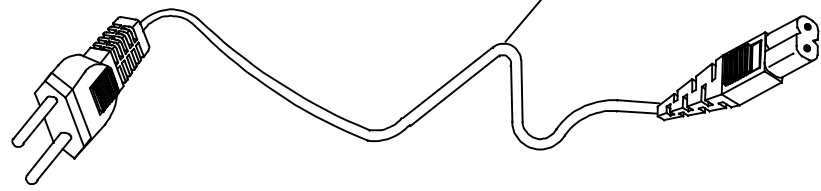


ENTRADA
85~265VAC

CABO COM 100cm ± 5cm DE COMPRIMENTO

SAÍDA
13.8VDC / 4.35A

CABO COM 185cm ± 5cm DE COMPRIMENTO



DIMENSÕES EM: [mm]

A	B	C
111.0±0.5	59.0±0.5	39.0±0.5

CAIXA CF-110/8

		DOC. Nº	
		108	
DIAGRAMA DE LIGAÇÃO			
CLIENTE	TECNOTRAFO		CODIGO
			132.907.01
DESCRIÇÃO	FONTE F.R E.85 ~ 265VAC		PLACA
	S.13,8VDC / 4,35A		B-098
		REV.	EMISSÃO
		01	05
DATA:	AUTOR:	CONFERIDO:	
22/01/10	RIVALDO		

1 2 3 4