

(+) 12VDC / 0,5A  
 0V COMUM  
 (-) 12VDC / 0,5A

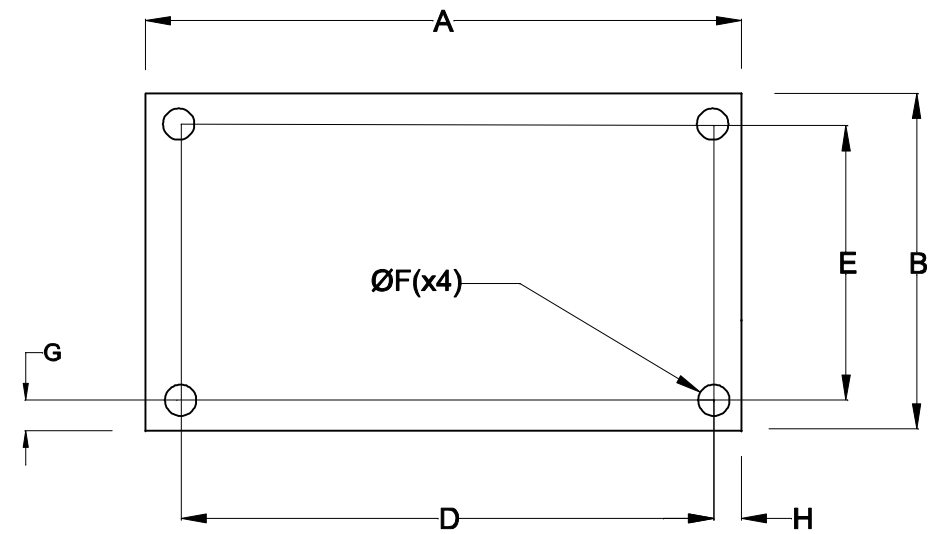
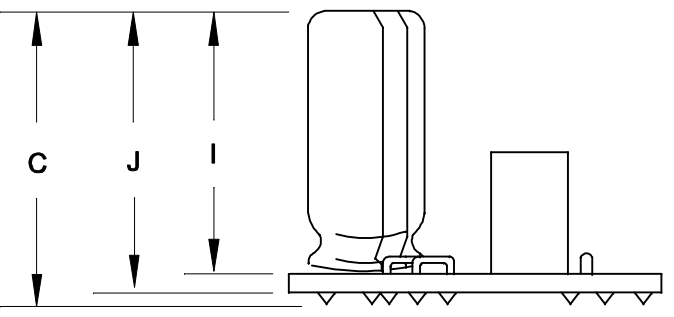
TERRA COMUM

SAÍDAS ISOLADAS  
 ENTRE SI

(-) 0V  
 (+) 5VDC / 3A

TERRA

ENTRADA  
 85 ~ 265VAC



DIMENSÕES EM: [ mm ]

A	B	C	D	E	F	G	H	I	J
104.0±0.5	64.0±0.5	45.1±0.5	96.0±0.5	56.0±0.5	3.5±0.2	4.0±0.5	4.0±0.5	40.0±0.5	41.6±0.5

PESO DO PRODUTO: 150,0g

		DOC. Nº	108	
<b>DIAGRAMA DE LIGAÇÃO</b>				
CLIENTE	TECNOTRAFO		CODIGO	132.853.01
DESCRIÇÃO	FONTE F.R E.85~265VAC S.5VDC / 3A ±12VDC / 0,5A		PLACA	B-096
			EMISSÃO	06
		REV.	04	
DATA:	23/04/10	AUTOR:	RIVALDO	CONFERIDO: