

A

B

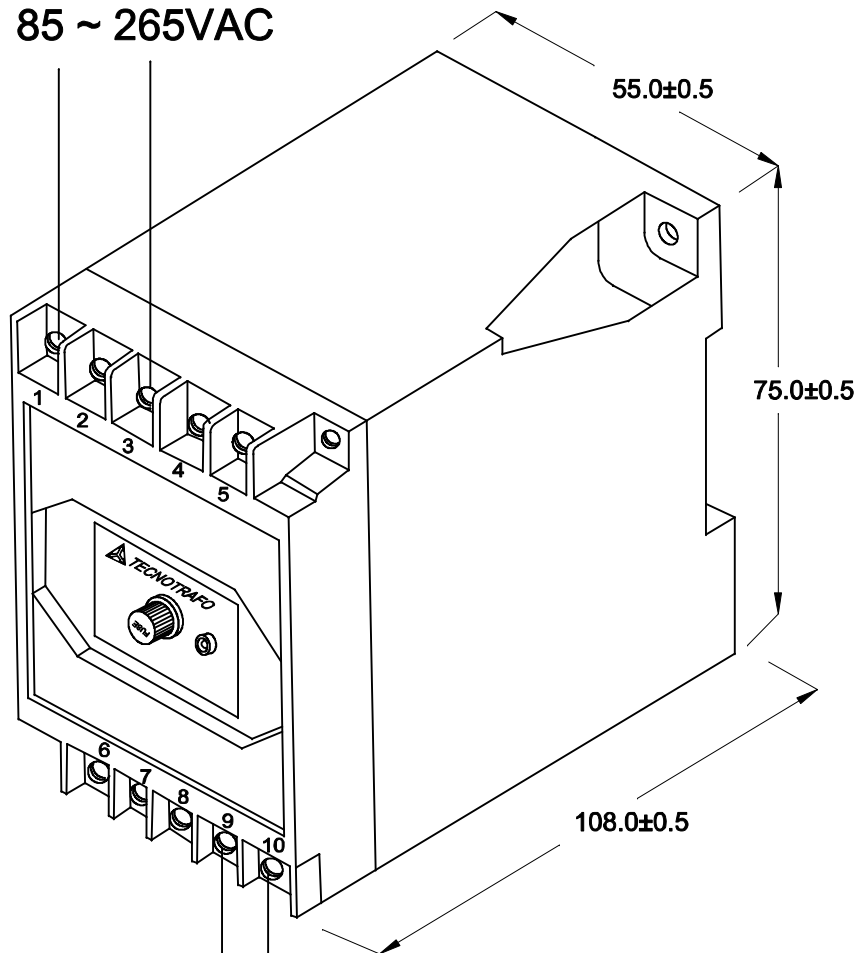
C

D

1

1

ENTRADA  
85 ~ 265VAC



2

2

3

3

(+) 24VDC / 1A

(-) 0V

4

4

DIMENSÕES EM: [ mm ]



**TECNOTRAFO**

DOC. Nº

108

DIAGRAMA DE LIGAÇÃO

CLIENTE	TECNOTRAFO	CODIGO	132.846.01
DESCRIÇÃO	<p>FORTE F.R E. 85 ~ 265VAC S. 24VDC / 1A</p>	PLACA	B-140Q
		REV.	03
DATA:	22/04/10	AUTOR / VISTO	RIVALDO
		CONFERIDO:	

CAIXA DIN 10T

A

B

C

D