

1

2

3

4

A

A

B

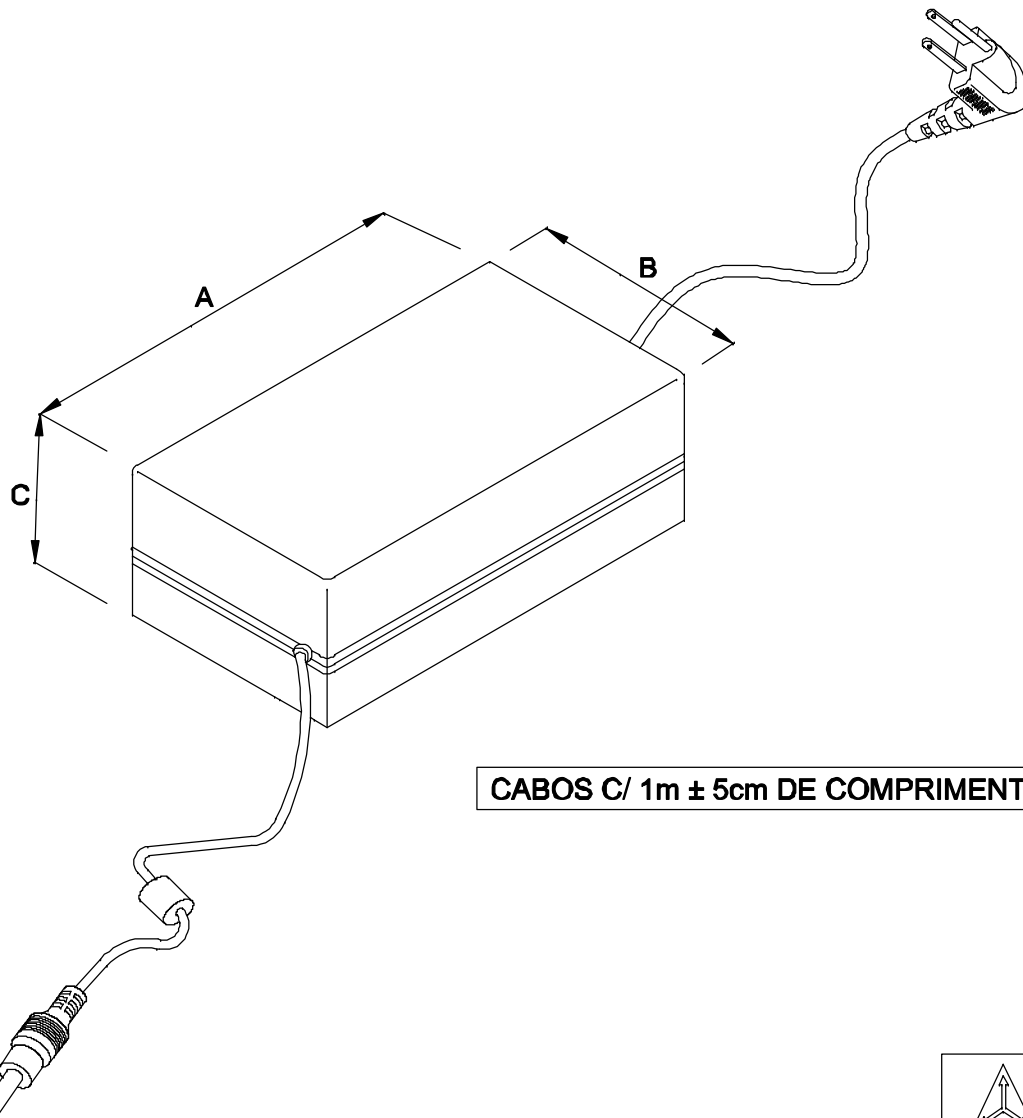
B

C

C

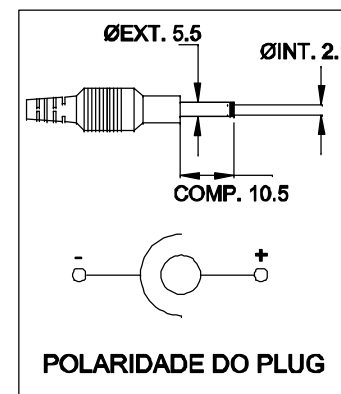
D

D



ENTRADA
85 ~ 265VAC

PLUG P4



CABOS C/ 1m ± 5cm DE COMPRIMENTO

SAÍDA
24VDC / 1,5A

DIMENSÕES EM: [mm]

A	B	C
111.0±0.5	59.0±0.5	39.0±0.5



TECNOTRAFO

DOC. Nº

108

DIAGRAMA DE LIGAÇÃO

CLIENTE	TECNOTRAFO	CODIGO	132.736.01
DESCRIÇÃO	FORNTE F.R.E.85 ~ 265VAC S.24VDC / 1,5A	PLACA	B-249
		REV.	01
DATA:	08/04/10	AUTOR:	RIVALDO
		CONFERIDO:	

CAIXA CF-110/8

1

2

3

4