

1

2

3

4

A

A

B

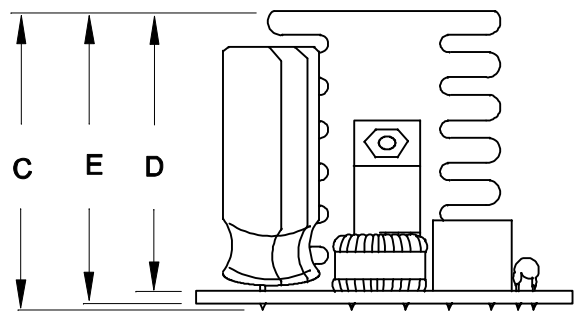
B

C

C

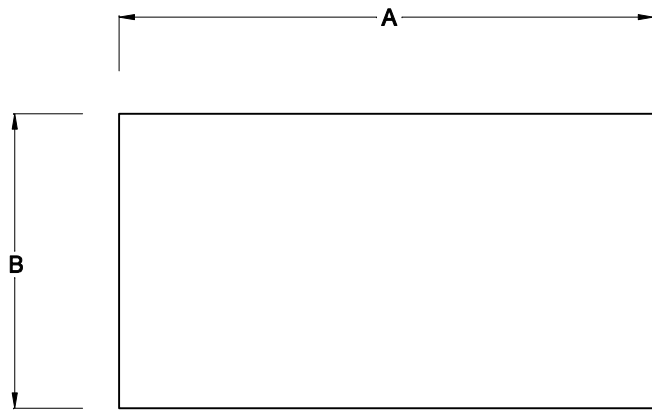
D

D



(+) 12VDC/2,5A
 (-) 0V

ENTRADA
 85 ~ 265VAC



DIMENSÕES EM: [mm]

A	B	C	D	E
73.0±0.5	49.0±0.5	37.7±0.5	32.6±0.5	34.2±0.5

		DOC. Nº	
TECNOTRAFO		108	
DIAGRAMA DE LIGAÇÃO			
CLIENTE		CODIGO	
TECNOTRAFO		132.333.01	
DESCRIÇÃO		PLACA	EMIÇÃO
FONTE F.R.E. 85~265VAC		B-140Q	06
S. 12VDC / 2,5A		REV.	03
DATA:	AUTOR:	CONFERIDO:	
22/04/10	RIVALDO		

1

2

3

4