

1

2

3

4

A

A

B

B

C

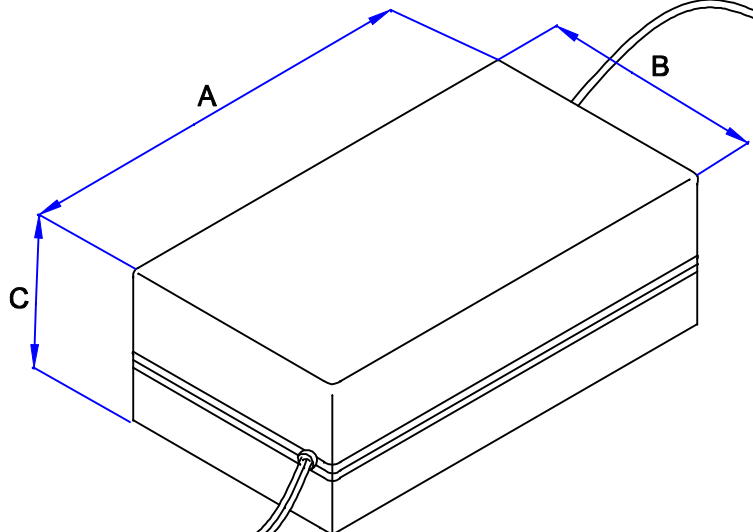
C

D

D

CABO COM 2m ± 10cm DE COMPRIMENTO

ENTRADA
85 ~ 265VAC



CABO COM 200cm ± 10cm DE COMPRIMENTO
OBS:POSITIVO(+) 1cm MAIOR QUE O NEGATIVO(-)

SAÍDA

(-) 0V
(+) 24VDC / 1,5A

DIMENSÕES EM: [mm]

A	B	C
111.0±0.5	59.0±0.5	39.0±0.5



TECNOTRAFO

DOC. Nº	108
---------	-----

DIAGRAMA DE LIGAÇÃO

CLIENTE	TECNOTRAFO	CODIGO	131.957.01
DESCRIÇÃO	FONTE FR E.85 ~ 265VAC S.24VDC / 1,5A	PLACA	B-056
		REVISION	01
DATA	22/02/10	AUTOR	DANILO
		CONFERIDO	

CAIXA CF-110/8

1

2

3

4