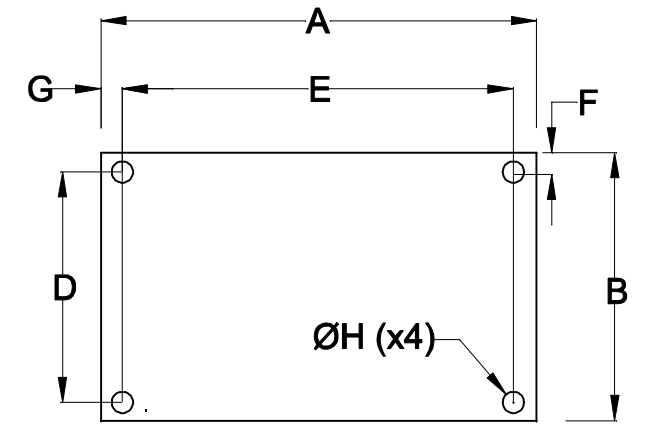
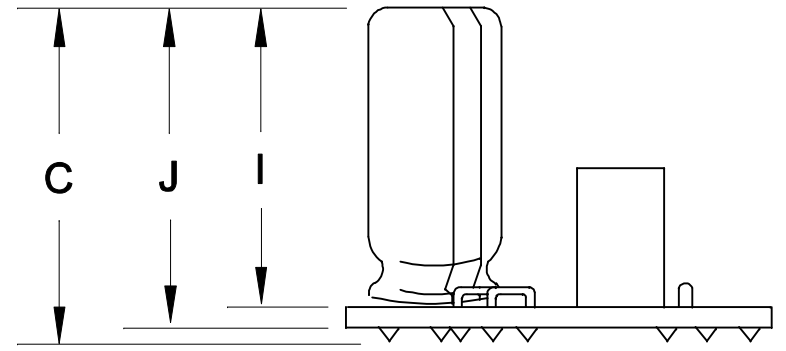


TERRA COMUM
 SAÍDAS ISOLADAS
 ENTRE SI



DIMENSÕES EM (mm)

A	B	C	D	E	F	G	H	I	J
104.6±0.5	64.6±0.5	45.1±0.5	56.4±0.5	96.2±0.5	4.1±0.5	4.2±0.5	3.3±0.5	40.0±0.5	41.6±0.5

		DOC. Nº 108
DIAGRAMA DE LIGAÇÃO		
CLIENTE TECNOTRAFO	CODIGO 131.433.01	
DESCRIÇÃO FORNE AC/DC FR E.85~265VAC S.5VDC/2A S.±12VDC/0,5A	PLACA B-094	EMISSÃO 04
DATA: 23/04/10	AUTOR: RIVALDO	CONFERIDO: