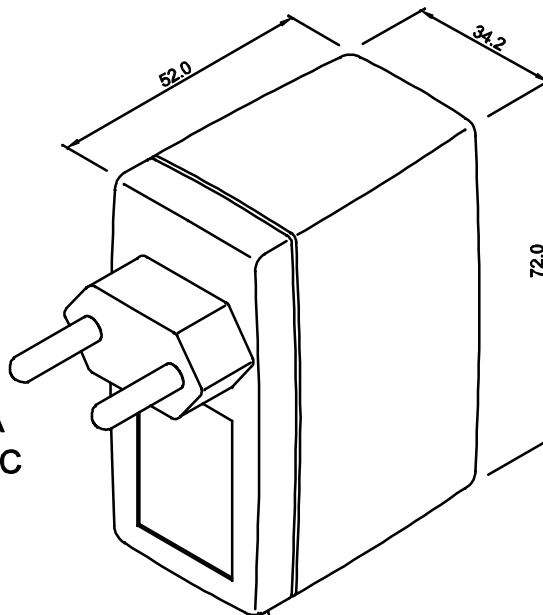


ENTRADA  
85 ~ 265 VAC

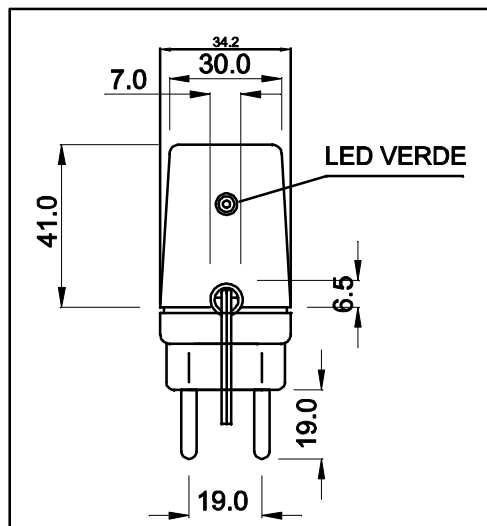


CABO COM 1,5m ±5cm DE COMP.

SAÍDA  
9VDC / 0,5A

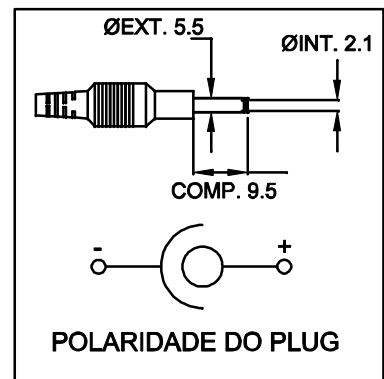


VISTA POR BAIXO

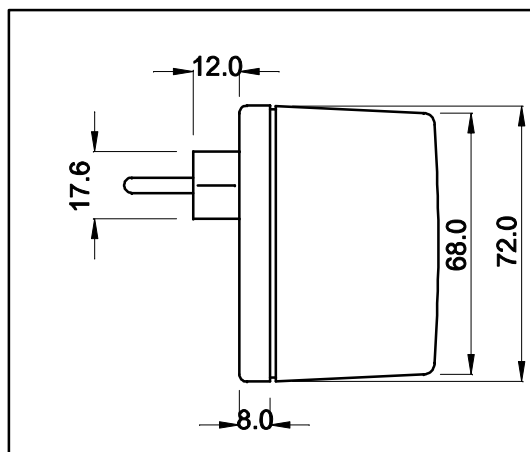


CAIXA CF-063 PR

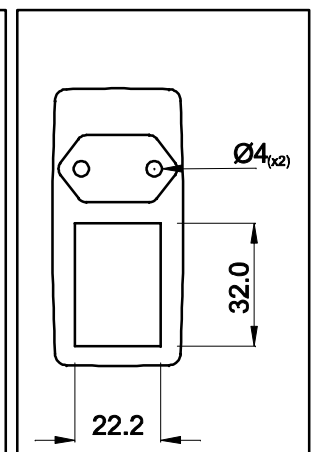
PLUG P4



VISTA LATERAL



VISTA FRONTAL



DIMENSÕES EM: [ mm ]



**TECNOTRAFO**

DOC. Nº

108

DIAGRAMA DE LIGAÇÃO

CLIENTE	TECNOTRAFO	CODIGO	136.392.01
DESCRIÇÃO	FONTE F.R.E. 85 ~ 265VAC S. 9VDC / 0,5A	PLACA	B-516
		REV.	00
DATA:	06/04/10	AUTOR / VISTO	HIKISON
		CONFERIDO:	
			EMISSÃO 02