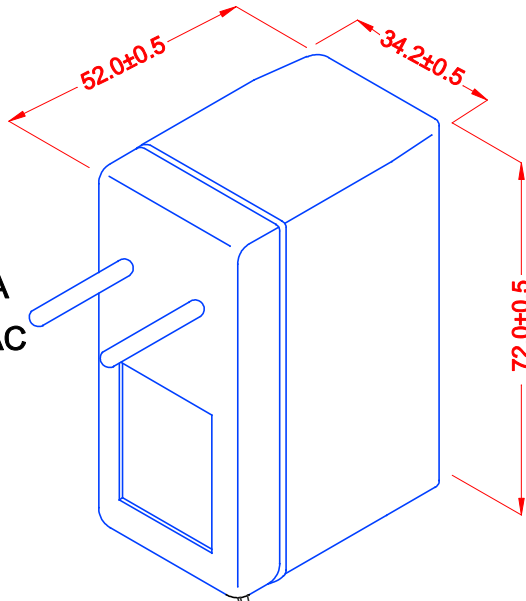
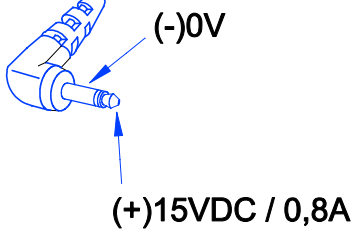


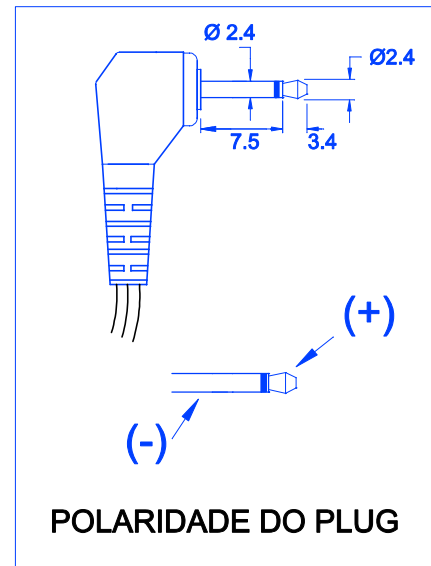
ENTRADA
85 ~ 265 VAC



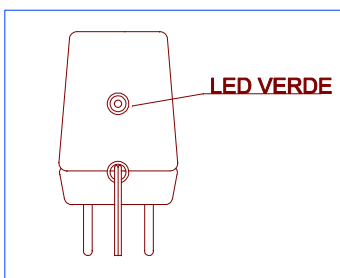
CABO COM 100 cm ± 5cm DE COMPRIMENTO



PLUG P1 MONO 90°



VISTA POR BAIXO



DIMENSÕES EM: [mm]
PESO DO PRODUTO: 113,0g



TECNOTRAFO

DOC. Nº

108

DIAGRAMA DE LIGAÇÃO

CLIENTE	TECNOTRAFO	CODIGO	136.379.01
DESCRIÇÃO	FONTE FR E.85 ~ 265VAC S.15VDC / 0,8A	PLACA	B-406
		REV.	00
DATA:	09/06/09	AUTOR / VISTO	THIAGO
		CONFERIDO:	

CAIXA CF-063

A

B

C

D