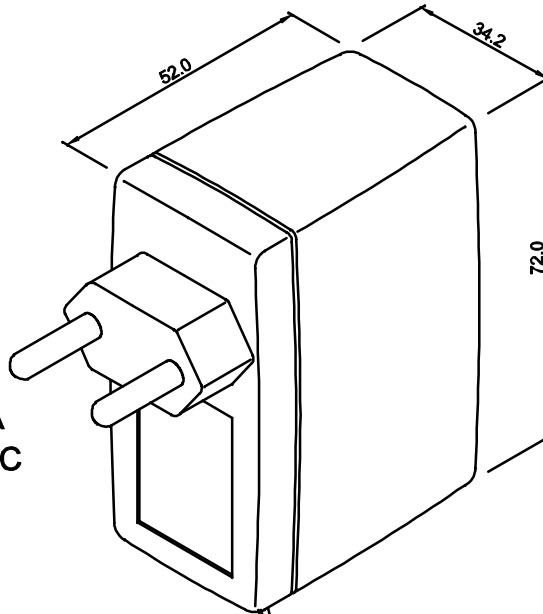
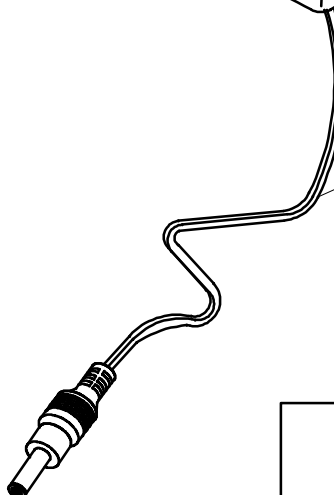


ENTRADA
85 ~ 265 VAC

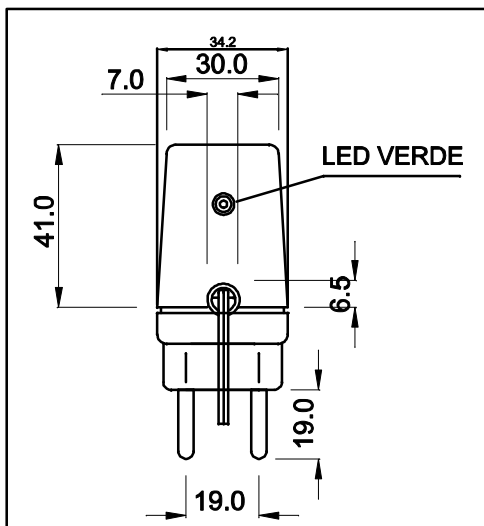


CABO COM 1m ±5cm DE COMP.

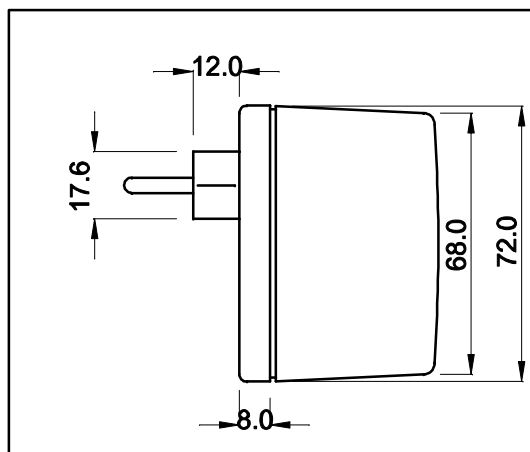
SAÍDA
9VDC / 1,5A



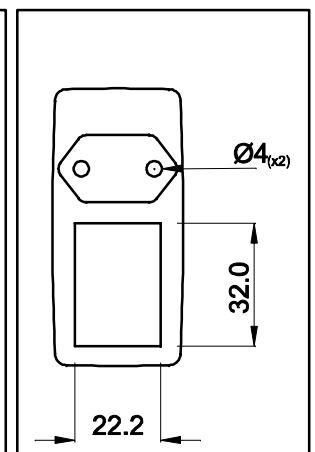
VISTA POR BAIXO



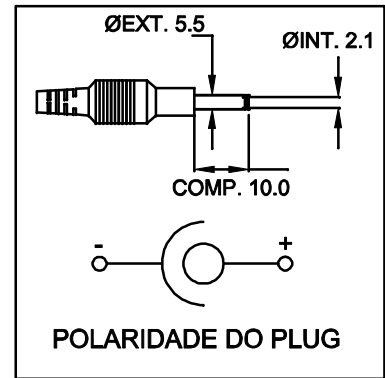
VISTA LATERAL



VISTA FRONTAL



PLUG P4



DIMENSÕES EM: [mm]



TECNOTRAFO

DOC. Nº

108

DIAGRAMA DE LIGAÇÃO

CLIENTE	TECNOTRAFO	CODIGO	136.377.01
DESCRIÇÃO	FONTE F.R.E. 85 ~ 265VAC S. 9VDC / 1,5A	PLACA	B-406
		REV.	00
DATA:	06/04/10	AUTOR / VISTO	HIKISON
		CONFERIDO:	

CAIXA CF-063 PR
PESO DO PRODUTO: 113,0 (g)

EMISSÃO
02