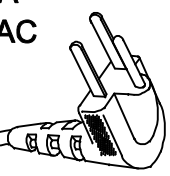
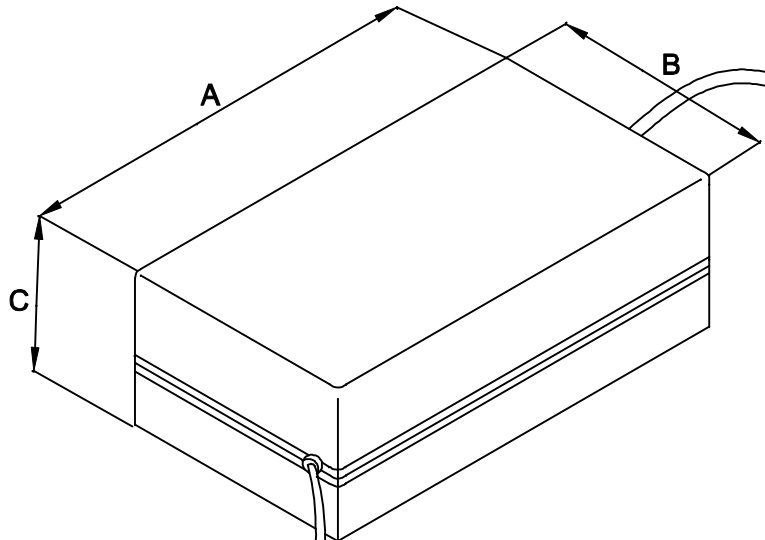


OBS: COM ISOLAÇÃO DE 3KV

ENTRADA
85 ~ 265VAC

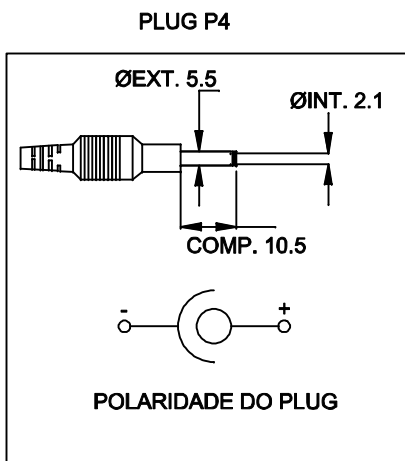


CABO COM 150cm ± 5cm DE COMPRIMENTO



CABO COM 100cm ± 5cm DE COMPRIMENTO

SAÍDA
5VDC / 1A



DIMENSÕES EM: [mm]

A	B	C
111.0±0.5	59.0±0.5	39.0±0.5

PESO DO PRODUTO: 275,0g

CAIXA CF-110/8

		DOC. Nº		
		108		
DIAGRAMA DE LIGAÇÃO				
CLIENTE	TECNOTRAFO		CODIGO	136.370.01
DESCRIÇÃO	FONTE FR E.85 ~ 265VAC S.5VDC / 1A		PLACA	B-249
			REVISÃO	02
DATA:	03/06/09	AUTOR:	THIAGO	CONFERIDO:
				01