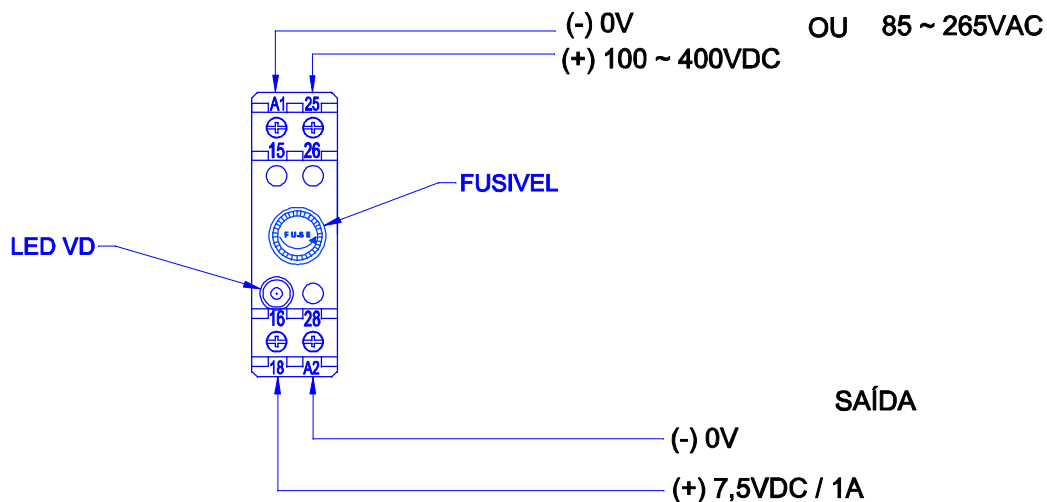


VISTA FRONTAL

ENTRADA



SAÍDA

CAIXA DIN T1 8T

DIMENSÕES EM: [mm]

A	B	C	D
109.0±0.5	23.0±0.5	75.0±0.5	11.5±0.5



TECNOTRAFO

DOC. Nº

108

DIAGRAMA DE LIGAÇÃO

CLIENTE	TECNOTRAFO	CODIGO	136.198.01
DESCRIÇÃO	FONTE FR E.85~265VAC OU E.100 ~ 400VDC	PLACA	B-173
	S.7,5VDC / 1A	REVISÃO	00
DATA:	07/11/08	AUTOR / VISTO	THIAGO
		CONFERIDO:	
		EMISSÃO	01