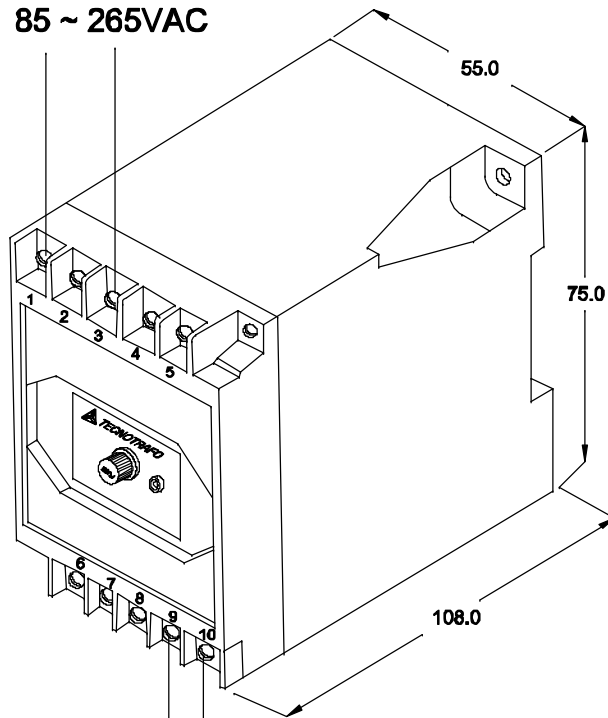


ENTRADA  
85 ~ 265VAC



(+)15VDC / 2,4A

(-)0V

DIMENSÕES EM: [ mm ]  
TOLERÂNCIA GERAL:  $\pm 0,5$ mm  
TOLERÂNCIA DOS FUROS :  $\pm 0,2$ mm



**TECNOTRAFO**

DOC. Nº

108

### DIAGRAMA DE LIGAÇÃO

CLIENTE	<b>TECNOTRAFO</b>	CODIGO	136.170.01
DESCRIÇÃO	FONTE FR E. 85 ~ 265VAC S.15VDC / 2,4A	PLACA	B-047Q
		REV.	02
DATA:	17/10/06	AUTOR / VISTO	THIAGO
		CONFERIDO:	
			01

CAIXA DIN 10T

A

B

C

D