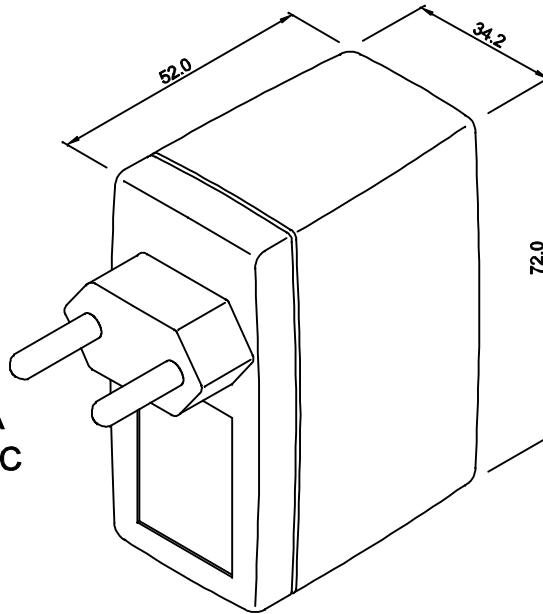


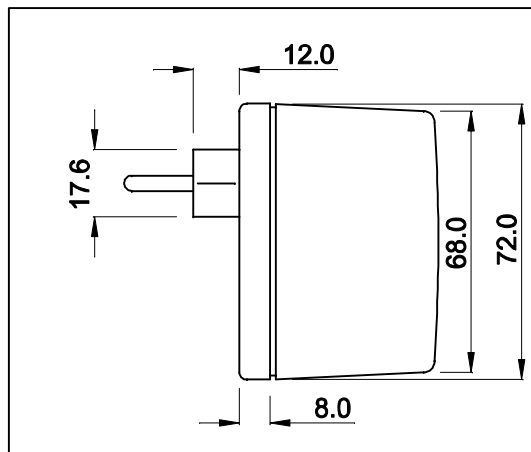
**ENTRADA**  
85 ~ 265 VAC



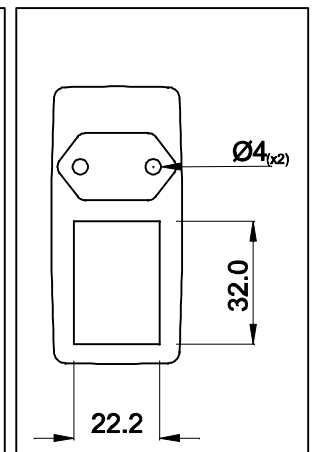
**SAÍDA**  
32,3VDC / 0,375A

OBS: CABO SERÁ MONTADO PELO CLIENTE

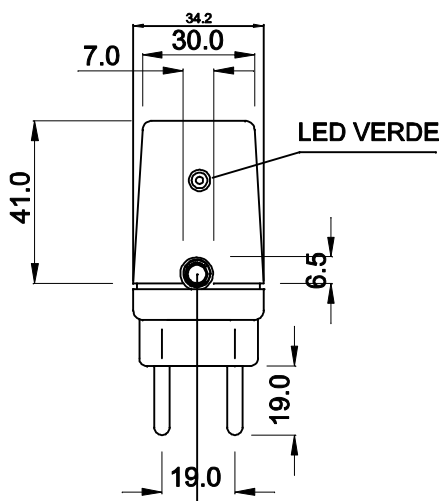
VISTA LATERAL



VISTA FRONTAL



VISTA POR BAIXO



**SAÍDA**  
32,3VDC / 0,375A

P/ LIGAÇÃO DE CABO

DIMENSÕES EM: [ mm ]

 <b>TECNOTRAFO</b>		DOC. Nº	108
<b>DIAGRAMA DE LIGAÇÃO</b>			
CLIENTE	TECNOTRAFO		CODIGO 135.961.01
DESCRIÇÃO	FONTE F.R.E. 85 ~ 265VAC S.32,3VDC / 0,375A		PLACA B-406 EMISSÃO 04
DATA: 06/04/10	AUTOR / VISTO	HIKISON	CONFERIDO:

CAIXA CF-063 PR  
PESO DOPRODUTO: 92,0 (g)