

A

B

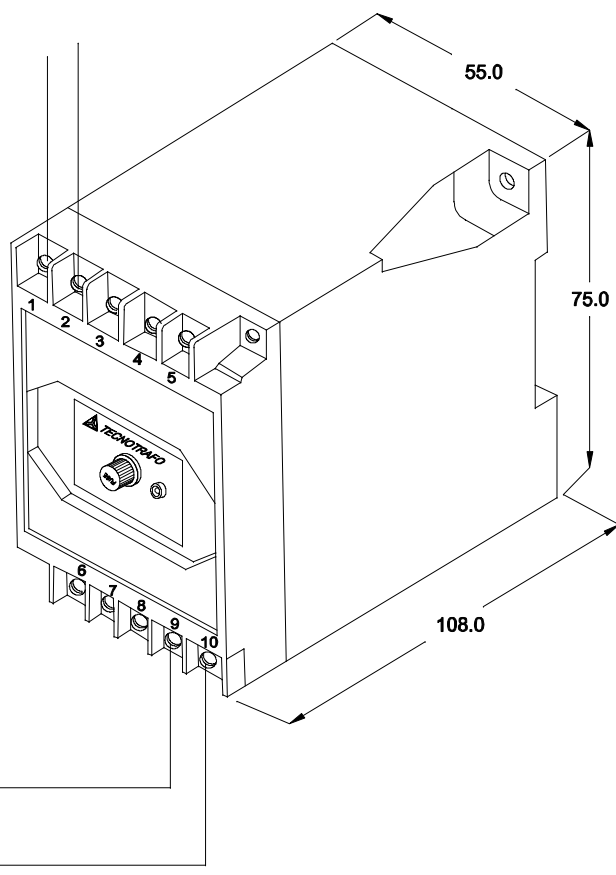
C

D

1

1

ENTRADA  
85 ~ 265VAC



2

2

3

3

12VDC / 2,5A

0V

4

4

DIMENSÕES EM: [ mm ]  
TOLERÂNCIA GERAL:  $\pm 0,5\text{mm}$   
TOLERÂNCIA DOS FUROS :  $\pm 0,2\text{mm}$

 <b>TECNOTRAFO</b>		DOC. Nº	
		108	
<b>DIAGRAMA DE LIGAÇÃO</b>			
CLIENTE		CODIGO	
TECNOTRAFO		135.739.01	
DESCRIÇÃO		PLACA	EMIÇÃO
FONTE FR E 85 ~ 265VAC S 12VDC / 2,5A		B-047	01
DATA:	AUTOR / VISTO	CONFERIDO:	
18/01/08	RAPHAEL		

A

B

C

D