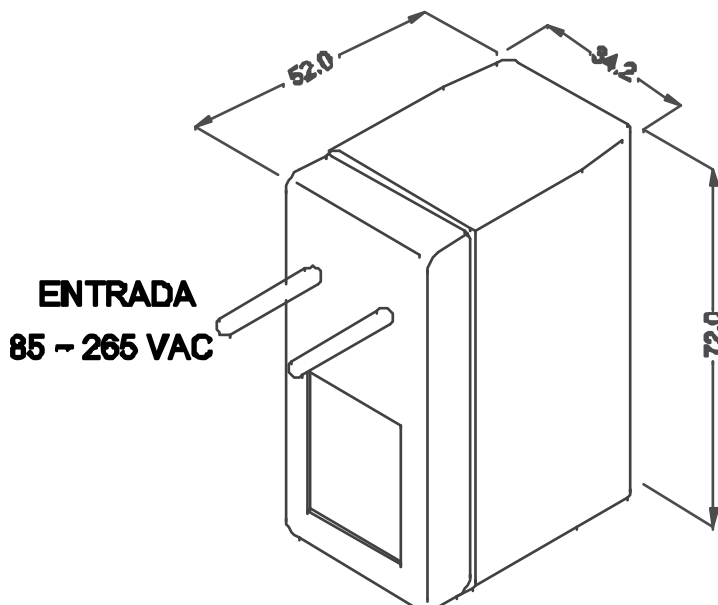


A B C D

1

1

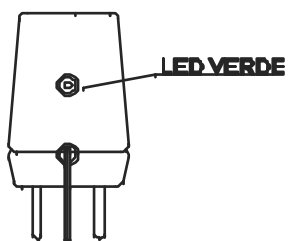


CABO COM 1,5m DE COMPRIMENTO ±5mm.

SAÍDA
13,5VDC / 0,85A



VISTA POR BAIXO



DIMENSÕES EM: [mm]
TOLERÂNCIA GERAL: ±0,5mm

 TECNOTRAFO		FOR. Nº	
		108	
DIAGRAMA DE LIGAÇÃO			
EMPRESA		FORMA	
TECNOTRAFO		135.685.01	
DESCRIÇÃO		PLACA	EMENDA
FONTE FR E 85 - 265VAC S 13,5VDC / 0,85A		B-406	01
SÉRIE		REV.	
04/1207		00	
AUTOR/LIBTO		COMPROB	
RAPHAEL			

A B C D

4

4