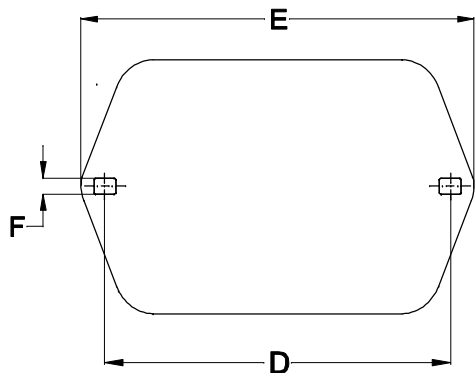
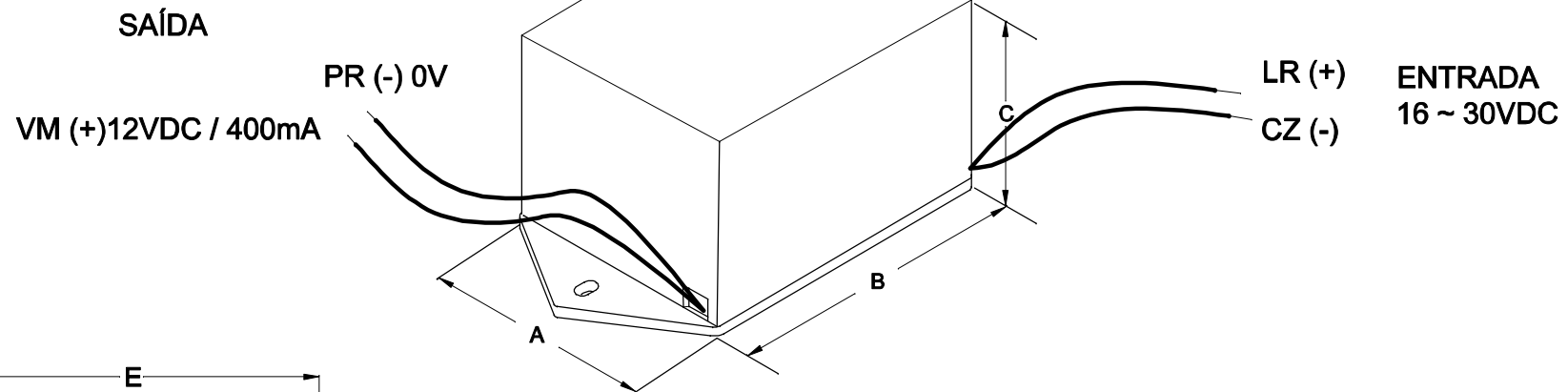


CABOS COM 150 ± 5mm DE COMPRIMENTO



CONVERSOR NÃO ISOLADO
TERRA COMUM
ENTRE ENTRADA E SAÍDA

DIMENSÕES EM: [mm]

| A | B | C | D | E | F |
|----------|----------|----------|----------|----------|---------|
| 42.7±0.5 | 52.8±0.5 | 29.0±0.5 | 59.7±0.5 | 68.5±0.5 | 4.3±0.2 |

| | | | |
|---|--|------------|------------------------|
|  TECNOTRAFO | | DOC. Nº | 108 |
| DIAGRAMA DE LIGAÇÃO | | | |
| CLIENTE | TECNOTRAFO | | CODIGO 135.559.01 |
| DESCRIÇÃO | CONVERSOR DC/DC E.16 ~ 30VDC S.12VDC / 400mA | | PLACA B-459 EMISSÃO 03 |
| DATA: 08/03/10 | AUTOR: RIVALDO | CONFERIDO: | |

CAIXA PB- 050