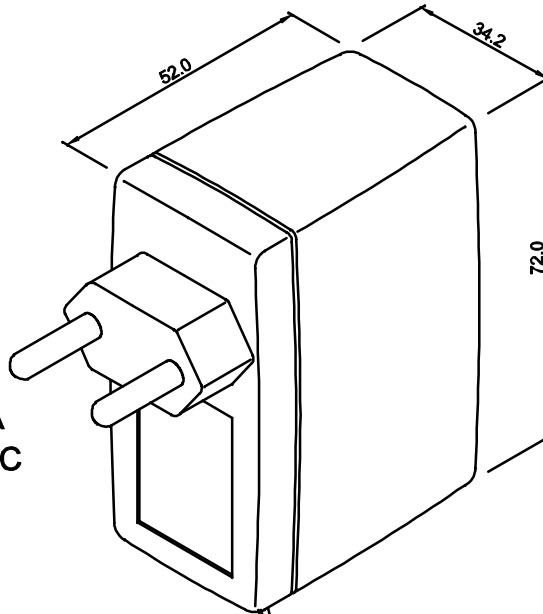
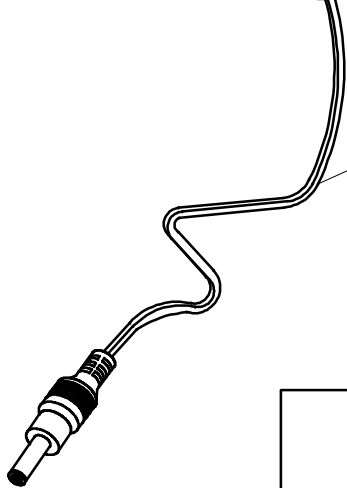


ENTRADA  
85 ~ 265 VAC

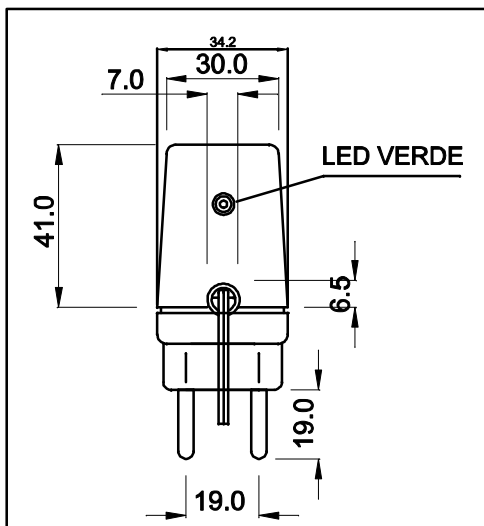


CABO COM 1,5m ±5cm DE COMP.



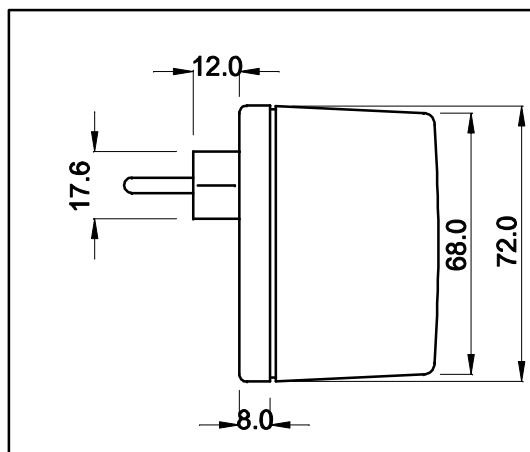
SAÍDA  
12VDC / 1A

VISTA POR BAIXO

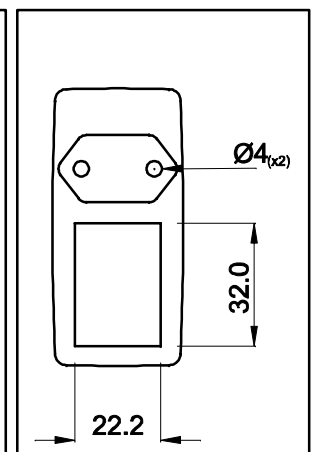


LED VERDE

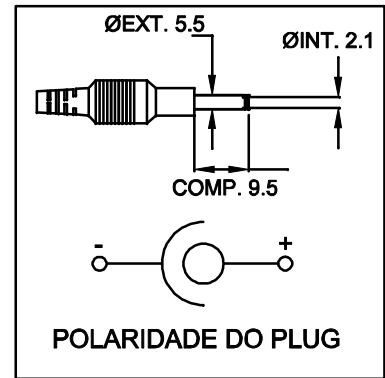
VISTA LATERAL



VISTA FRONTAL



PLUG P4



DIMENSÕES EM: [ mm ]



**TECNOTRAFO**

DOC. Nº

108

DIAGRAMA DE LIGAÇÃO

CLIENTE	TECNOTRAFO	CODIGO	135.352.01
DESCRIÇÃO	FONTE F.R.E. 85 ~ 265VAC S. 12VDC / 1A	PLACA	B-406
		REV.	00
DATA:	06/04/10	AUTOR / VISTO	HIKISON
		CONFERIDO:	
			04

CAIXA CF-063 PR  
PESO DO PRODUTO: 122,0 (g)