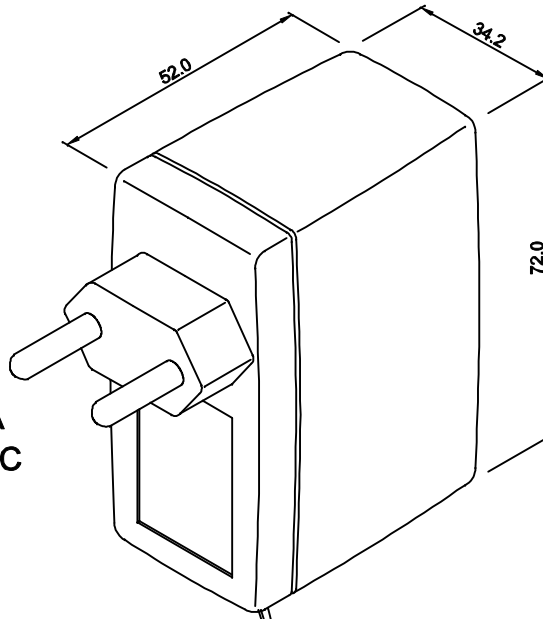
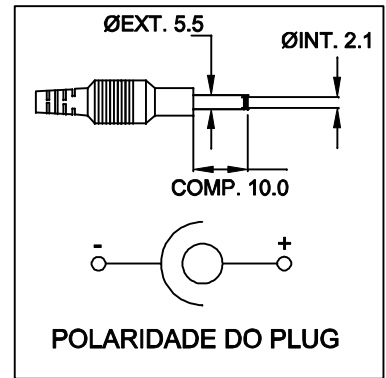


ENTRADA
85 ~ 265 VAC

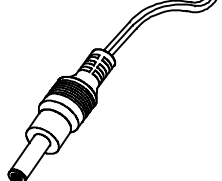


CABO COM 1m ± 5cm DE COMPRIMENTO

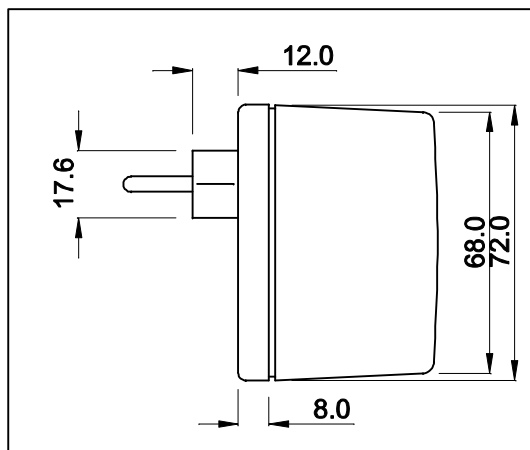
PLUG P4



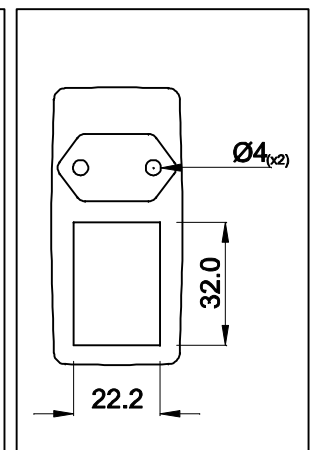
SAÍDA
13VDC / 0,8A



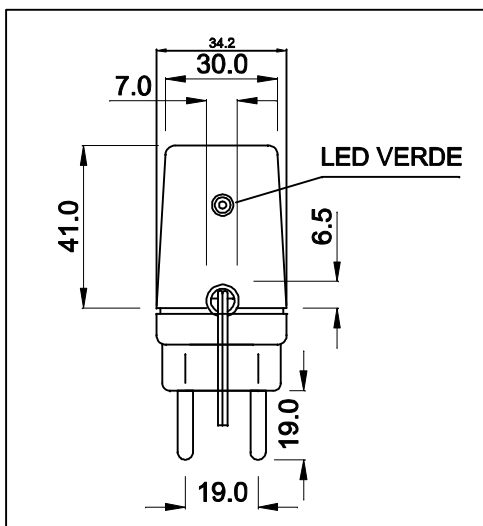
VISTA LATERAL



VISTA FRONTAL



VISTA POR BAIXO



DIMENSÕES EM: [mm]



TECNOTRAFO

DOC. Nº

108

DIAGRAMA DE LIGAÇÃO

CLIENTE	TECNOTRAFO	CODIGO	135.149.01
DESCRIÇÃO	FONTE FR E.85 ~ 265VAC S. 13VDC / 0,8A	PLACA	B-406
DATA:	08/03/10	REV.	00
AUTOR / VISTO	HIKISON	EMISSÃO	03
CONFERIDO:			

CAIXA CF-063
PESO DO PRODUTO: 114 (g)