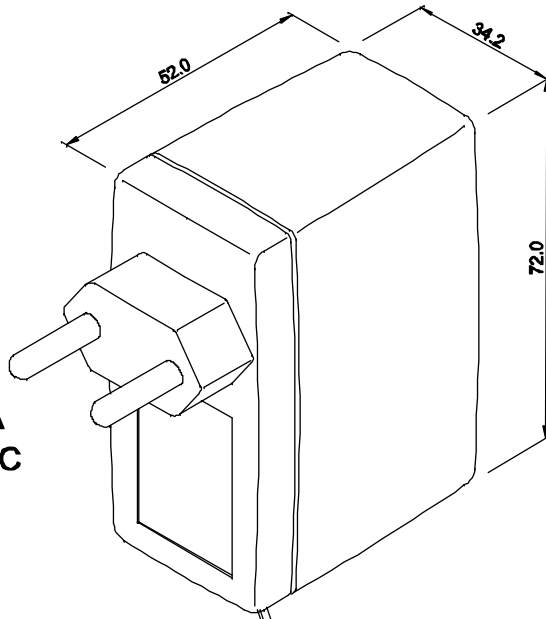


**ENTRADA**  
85 ~ 265 VAC

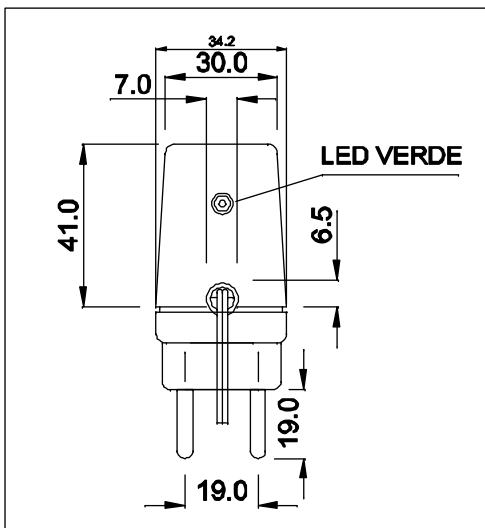


**CABO COM 1 m ± 5cm DE COMPRIMENTO**

**SAÍDA**  
9VDC / 1,3A

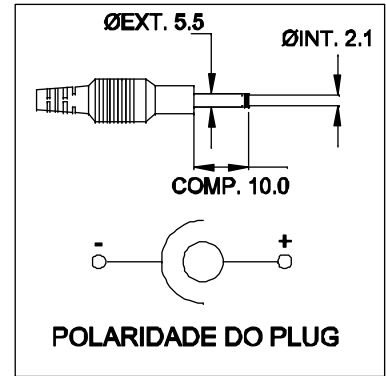


**VISTA POR BAIXO**

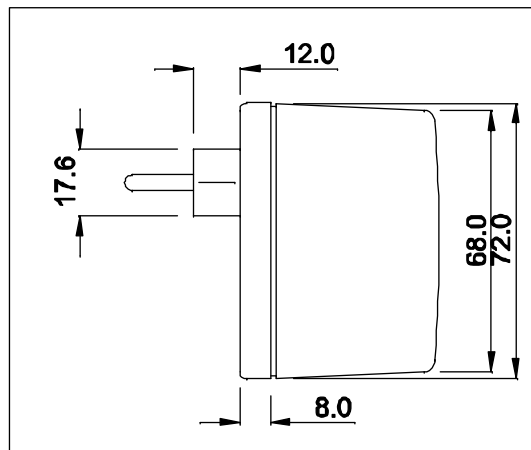


**CAIXA CF-063**

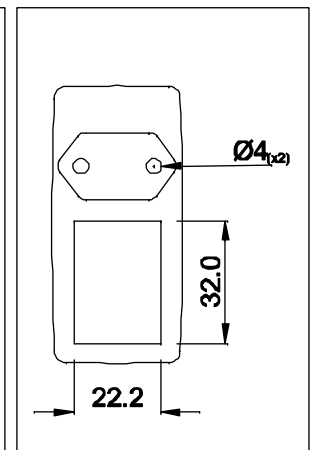
**PLUG P4**



**VISTA LATERAL**



**VISTA FRONTAL**



**DIMENSÕES EM: [ mm ]**

 <b>TECNOTRAFO</b>		DOC. Nº	
		108	
<b>DIAGRAMA DE LIGAÇÃO</b>			
CLIENTE	TECNOTRAFO	CODIGO	135.086.01
DESCRIÇÃO	FONTE FR E.85 ~ 265VAC S. 9VDC / 1,3A	PLACA	B-406
		REV.	00
DATA:	05/03/10	AUTOR / VISTO	HIKISON
		CONFERIDO	03