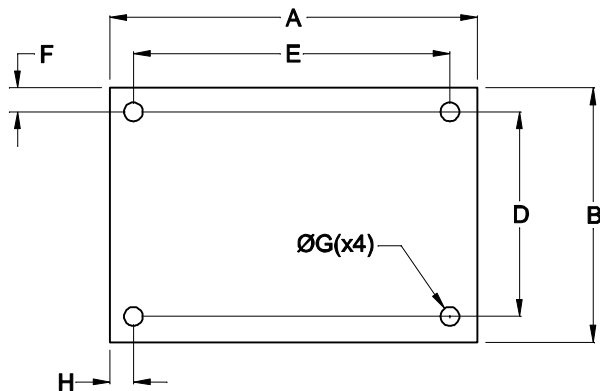


VISTA SUPERIOR



DIMENSÕES EM: [mm]

A	B	C	D	E	F	G	H
130.0±0.5	70.0±0.5	39.5±0.5	62.0±0.5	122.0±0.5	4.0±0.5	3.0±0.2	4.0±0.5

PESO DO PRODUTO: 232,0g

		DOC. Nº	108	
DIAGRAMA DE LIGAÇÃO				
CLIENTE	TECNOTRAFO		CODIGO	134.759.01
DESCRIÇÃO	FONTE FR E.85~265VAC S.5VDC/1A S.10~19,6VDC/4A		PLACA	B-404
			REV.	00
			EMIÇÃO	04
DATA:	30/03/10	AUTOR:	RIVALDO	CONFERIDO: