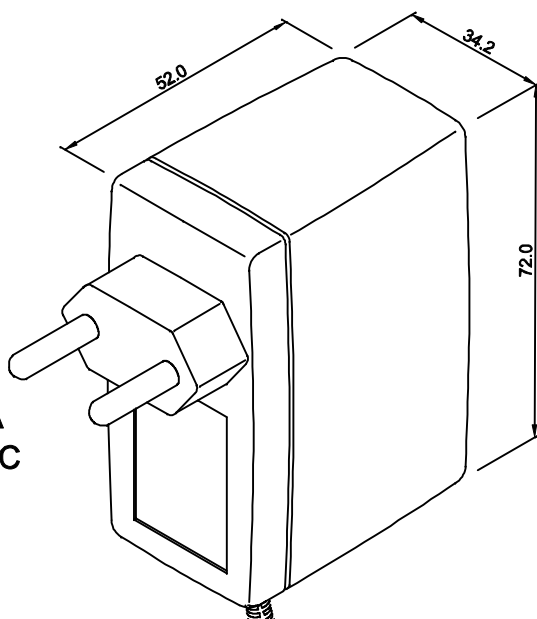
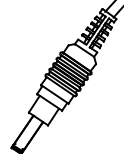


ENTRADA
85 ~ 265 VAC

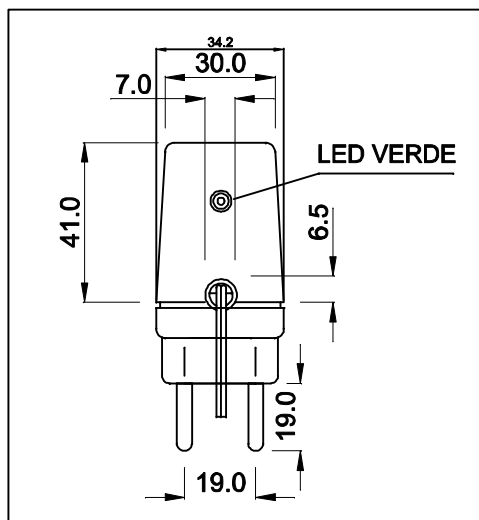


CABO COM 1m ± 5cm DE COMPRIMENTO

SAÍDA
5VDC / 1A

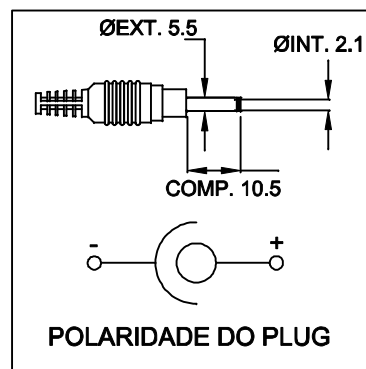


VISTA POR BAIXO

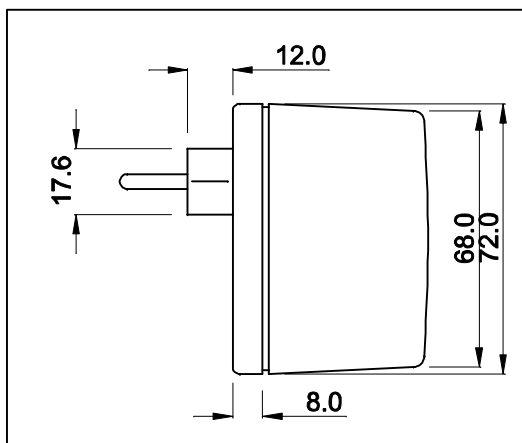


CAIXA CF-063 PR

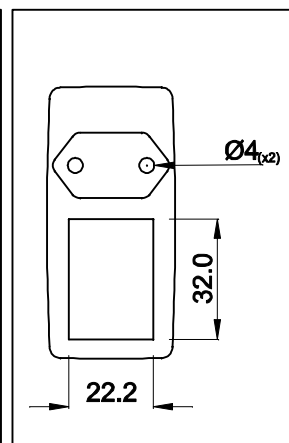
PLUG P4



VISTA LATERAL



VISTA FRONTAL



DIMENSÕES EM: [mm]

 TECNOTRAFO		DOC. N°	108
DIAGRAMA DE LIGAÇÃO			
CLIENTE	TECNOTRAFO		CODIGO 132.731.01
DESCRIÇÃO	FONTE F.R E.85 ~ 265VAC S.5VDC / 1A		PLACA B-316 REV. 01
EMISSÃO			06
DATA: 08/04/10	AUTOR / VISTO: RIVALDO	CONFERIDO:	